



## 800MHz対応の ヘッドセットタイプが新登場

●800MHz帯 ワイヤレスマイクロホン

# WM-8131

近日発売予定  
¥57,000 (税抜価格)

RoHS  
対応機器

800  
MHz  
ワイヤレス

1本  
(単3形)  
乾電池

### 特長

- 高音質でノイズに強い800MHz帯です。
- 耳掛け式のヘッドセットマイクなので、髪型が崩れにくく、女性の方や、動きの激しいダンスなどでの使用に最適です。
- バランスのとれた明瞭な音質の単一指向性エレクトレットコンデンサー型。
- チューナーとマイクのチャンネルを合わせるだけで、30チャンネル対応。
- ボディは軽量・コンパクト設計で、体にフィットするデザインです。

肌に当たる部分を保護する  
保護パッド

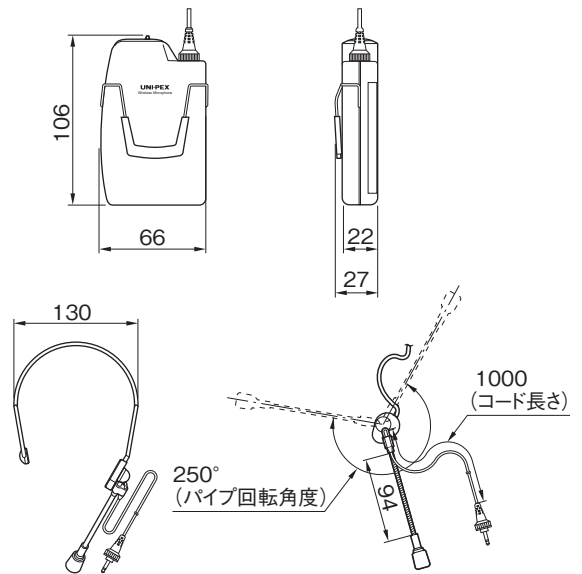


髪型を崩さない耳掛け式  
ヘッドバンド

ヘッドバンドと保護パッドが本機をしっかり  
ホールドするので、体を動かしながらの使用でも安心です。

### 寸法

(単位:mm)



### 仕様

送信周波数	806.125MHz~809.750MHz(125kHz間隔 30波)	質 量	約140 g(乾電池含む)
発振方式	水晶制御PLLシンセサイザー方式	外 装	本体：ストーンシルバー色 樹脂(マンセルN4.5近似色) ヘッドセット形マイク パッド部：ブラック 樹脂(マンセル N1 近似色) ヘッドセット形マイク プラグ部：ブラック 樹脂(マンセル N1 近似色)
空中線電力	2mW/6mW切換方式		付 属 品
使用マイク	単一指向性エレクトレットコンデンサーマイクロホン	※付属の乾電池はテスト用ですので、早めに新品の乾電池と交換することをお勧めします。 ※掲載情報は、都合により変更される場合がありますので予めご了承ください。	
周波数特性	100Hz~10kHz(1kHz基準 50μsエンファシス)		
使用電池	単3形乾電池×1		
消費電流	45mA(1.5Vにて)		
アンテナ	内蔵アンテナ		
電池寿命	約18時間[乾電池(単3形)、常温連続使用2mWにて]		
使用温度範囲	0℃ ~ +40℃		
寸 法	本体：66(幅)×106(長さ)×22(厚さ)mm ヘッドセット型マイク部：最大130(幅)mm コード長：約1000mm		

製造元日本電音株式会社  
発売元 ユニペックス株式会社

U make you happy.