

# UNI-PEX

ダム放流警報用レフレックスホーンスピーカー  
ホーン前面に音導障害を防止する防鳥網付き

# NEWS

ユニペックス新製品ニュース



●ダム放流警報用レフレックスホーンスピーカー

グレー **H-BP**

コーヒブラウン **H-BPK**

レッド **H-BPR**

ユニット無  
モデル



●ダム放流警報用レフレックスホーンスピーカー

グレー **H-B30P**

コーヒブラウン **H-B30PK**

レッド **H-B30PR**

30w 110dB  
ハイ 出力音圧



●ダム放流警報用レフレックスホーンスピーカー

グレー **H-B50P**

50w 112dB  
ハイ 出力音圧

グレー **H-B60P**

60w 112dB  
ハイ 出力音圧

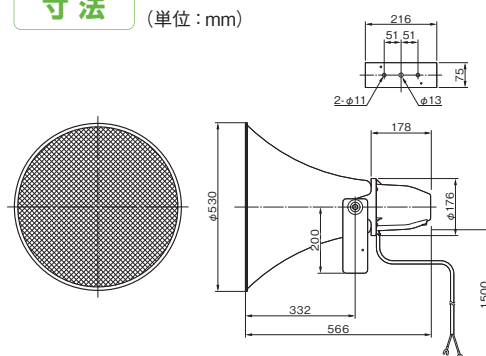
## 特長

近日発売予定 OPEN (受注生産)

60m/s 耐風速  
耐塩 塗装仕様  
防鳥虫網 付き ホーン内部  
防鳥網 付き ホーン前面

- マッチングトランスを内蔵しており、入力端子の接続を変更することによって、W数の切り替えが可能です。
- 耐風速60 m/s仕様です。(最大瞬間風速)
- 屋外での耐候性に優れた耐塩塗装仕上げです。
- ホーン前面の防鳥網と中間の防鳥虫網により鳥虫害による音導障害を防止します。
- ホーン前面の防鳥網はビス6点留めでしっかりと固定されています。
- 雨やある程度の水の噴流がかかる状況でも安心な防滴構造です。  
(IEC 60529 IPX5 [JIS C 0920]に準拠)
- 定格入力60WのH-B60Pは、ネオジウムマグネットを採用する事により、小型・軽量化を実現しています。また、よりクリアな音の再生を可能にする、銅キャップ付き磁気回路を採用しています。

## 寸法 (単位: mm)



## 仕様

品番	H-BP	H-B30P	H-B50P	H-B60P
定格入力		30W	50W	60W
定格インピーダンス		330Ω(30W), 400Ω(25W), 500Ω(20W), 1kΩ(10W)	200Ω(50W), 250Ω(40W), 285Ω(35W), 330Ω(30W)	170Ω(60W), 200Ω(50W), 330Ω(30W)
出力音圧レベル		110 dB(1 W/1 m)	112 dB(1 W/1 m)	112 dB(1 W/1 m)
再生周波数帯域		180 Hz~6 kHz		
使用温度範囲	-10℃~+55℃			
防水性能	IPX5			
耐風速	60m/s(最大瞬間風速)			
外装	ホーンマウス	(アルミニウム) 耐塩塗装	マンセルN7近似色ライトグレー	
	レフレクター	(ABS樹脂)		
	リング付ホルダー	(アルミダイカスト)耐塩塗装	マンセルN4近似色グレー	
	ユニットカバー	(ASA樹脂)		
	防鳥虫網(中間)	(ステンレス)	マンセルN7近似色ライトグレー	
防鳥網(前面)	(アルミニウム)			
ブラケット	(SPHC 溶融亜鉛めっき)			
口径寸法	φ530mm			
全長寸法	566mm(突起物除く)			
入力機構	2芯キャプタイヤコード (+:黒色 -:白色)			
取付金具	U字型ブラケット L型			
質量	約4.5kg	約6.6kg	約7.5kg	約6.6kg
付属品	取扱説明書1、M10×40ステンレスセムスボルト 2、M10用平ワッシャー 2、M10ナット 4			
専用品(別売)	スピーカー取付金具 RANH			

※H-BPK・H-B30PKは、ホーンマウス、レフレクター、リング付ホルダー、ユニットカバー、防鳥網(前面)が「マンセル 7.5YR2/2 近似色コーヒブラウン」へ外装色の変更

※H-BPR・H-B30PRは、ホーンマウス、レフレクター、リング付ホルダー、ユニットカバー、防鳥網(前面)が「マンセル 7.5R4/14 近似色レッド」へ外装色の変更

製造元 日本電音株式会社  
発売元 ユニペックス株式会社

U make you happy.

2021年11月現在

※掲載情報は、都合により変更される場合がありますので予めご了承ください。