



ダム放流警報用 小型ホーンスピーカー

●ダム放流警報用コンビネーションスピーカー

CA-150MP

近日発売予定
OPEN (受注生産)

5w
ロー

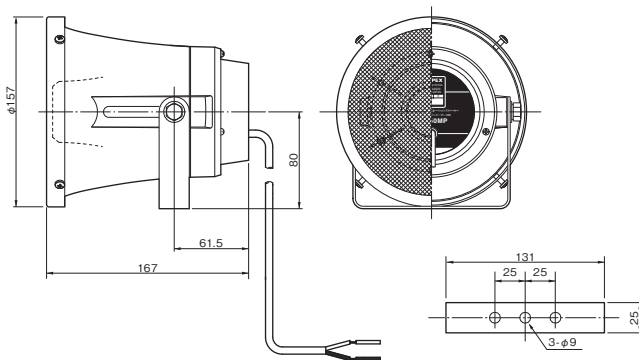
105dB
出力音圧

防虫ネット
付き
ホーン前面

特長

- ダム放流警報用の丸形小口径ホーンスピーカーです。
- 点検時の導通テスト用モニタースピーカーとして最適です。
- 音導障害を防止する防虫ネット付き。
- IEC 60529 IP65 (JIS C 0920) に適合し、雨や、ある程度の噴流がかかる状況でも安心な防滴構造です。

寸法 (単位:mm)



仕様

口径寸法	φ157mm
全長寸法	167mm
定格入力	5W
定格インピーダンス	8Ω
出力音圧レベル	105dB
再生周波数帯域	450Hz~8kHz
防塵・防水性能	IP65
外装	ホーンマウス・レフレクター (ABS樹脂) :マンセルN7.0近似色ライトグレー カバー (ABS樹脂) :マンセルN4.0近似色グレー 前面ネット、リング (アルミニウム) :マンセルN7.0近似色ライトグレー ブラケット、ボルト・ナット類 (ステンレス)
取付金具	U字形ブラケットP形
付属品	取扱説明書1
質量	約1.3kg

製造元 日本電音株式会社
発売元 ユニペックス株式会社

U make you happy.