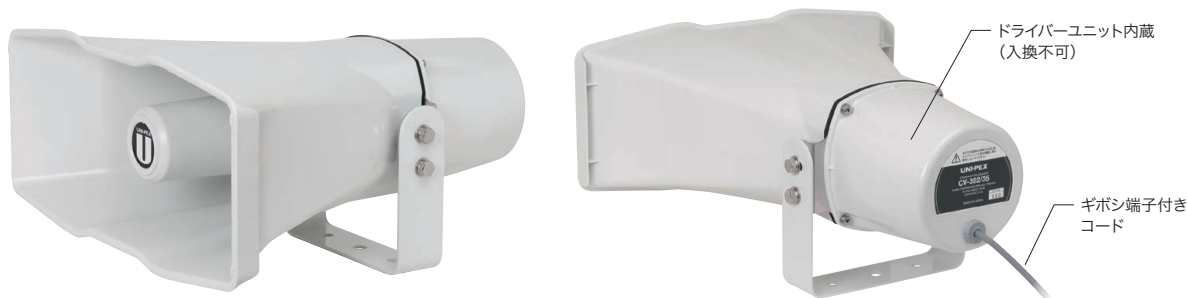


コストパフォーマンスの高いコンビネーションタイプ



●コンビネーションスピーカー
CV-392/25 25w
 ¥17,800 (税抜価格)

●コンビネーションスピーカー
CV-392/35 35w
 ¥20,800 (税抜価格)

近日発売予定

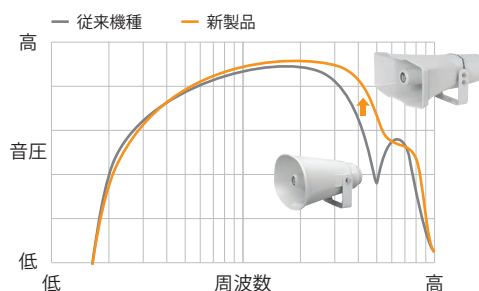
IP66
防塵防水

ギボシ
接続

特長

- 車載時の空気抵抗を考慮し、高さを抑えた角形ホーンです。
- 新設計のホーンカーブを採用。指向角度の広がり、中～高域の周波数特性の向上により、広い範囲へ明瞭度の高い放送が可能です。
- 軽量で耐候性に優れたASA樹脂ホーン。キャリアや車への負担を軽減することができます。
- 「IEC 60529 IP66」に適合した防塵防水構造です。
- 延長用スピーカーコードとの接続に便利な、ギボシ端子を装備しています。

周波数特性 (比較イメージ図)



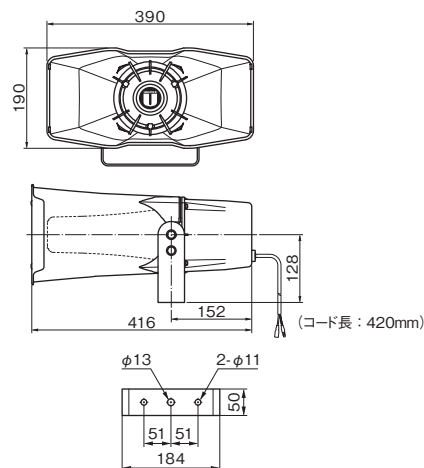
中～高域の音圧が上がり、聞き取りやすい音質になりました。

仕様

品番	CV-392/25	CV-392/35
口径寸法	390 mm × 190 mm (ホーン部)	
全長寸法	416 mm	
定格入力	25 W	35 W
定格インピーダンス	8 Ω	
出力音圧レベル	108 dB (1 W / 1 m)	
再生周波数帯域	250 Hz ~ 7.5 kHz	
指向角度	水平：約 60° 垂直：約 75° (2 kHz / -6 dB)	
使用温度範囲	-10 °C ~ 55 °C	
防塵・防水性能	IP66 [IEC 60529]	
入力機構	2芯キャプタイヤコード (+: 黒色, COM: 白色) ギボシ端子付き	
取付金具	U字形ブラケット L形	
外装	ホーンマウス・カバー (ASA樹脂) : マンセル 5GY8.5/0.5 近似色シルバーグレー ブラケット (SPHC) : マンセル 5GY8.5/0.5 近似色シルバーグレー塗装 ホーンベース台 (ステンレス)	
質量	約 3.2 kg	約 3.5 kg

寸法

(単位 : mm)



製造元 日本電音株式会社
 発売元 ユニペックス株式会社

U make you happy.