

## 高さ調節が簡単な プッシュボタン式 マイクロホンスタンド

●マイクロホンスタンド

# MT-90

近日発売予定

¥11,000 (税抜価格)

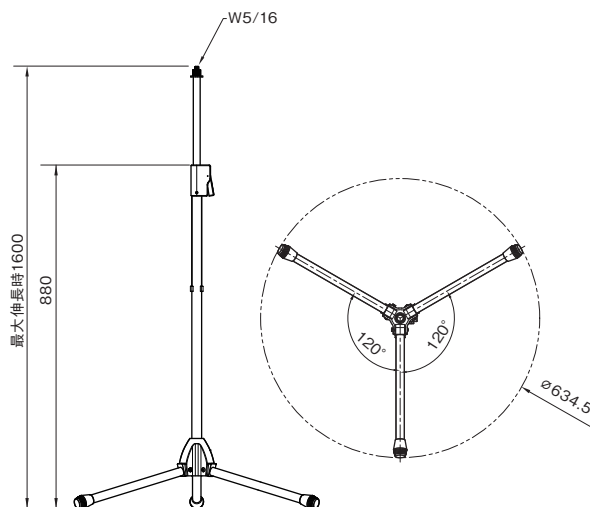
### 特長

- スタンダードタイプのマイクロホンスタンドです。
- 高さ調節が簡単なプッシュボタン式です。
- 脚部が折りたたみ式になっています。
- マイクコードを支柱にまとめて固定出来るコードホルダー付

### 仕様

外装	パイプ (銅製) :クロームメッキ ベース (アルミダイカスト) :ブラック塗装 脚部 (銅棒) :クロームメッキ
寸法	幅φ634.5mm (ベース)×高さ900mm~1600mm
質量	約1.5kg
ねじピッチ	W5/16

### 寸法 (単位: mm)



製造元 日本電音株式会社  
発売元 ユニペックス株式会社

**U** make you happy.