

樹脂製マイクロホンホルダー



●マイクロホンホルダー

MDH-2

近日発売予定

¥1,800 (税抜価格)

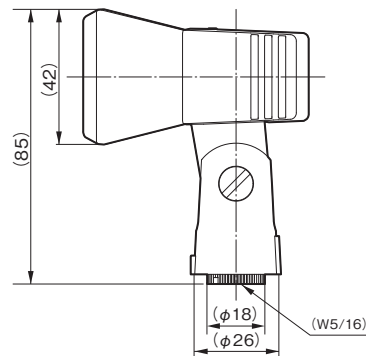
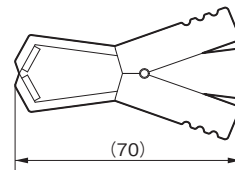
特長

- マイクロホンスタンドに取付けるための樹脂製マイクロホンホルダーです。
- 真鍮製のアダプターねじを採用しています。



寸法

(単位:mm)



仕様

品番	MDH-2
取付マイクロホン径	φ22~φ38mm
質量	約62g
スタンド取付ねじ	W5/16