



WA-7 Series

(800MHzのみ)

近日発売予定

Bluetooth® やWEB会議に対応した
次世代音源再生ユニット搭載モデル

B



SDHC再生 USB再生 Bluetooth再生

SD/USB/Bluetooth®再生
SDU-B202

300MHz シングル

WA-371B

¥194,000 (税抜)

300MHz ダイバシティ

WA-372B

¥208,000 (税抜)

800MHz ダイバシティ

WA-872B

¥218,000 (税抜)

●黒モデル

WA-872KB

OPEN

BI



SDHC再生 USB再生 Bluetooth再生

SD/USB/Bluetooth®再生
SDU-B202

オーディオインターフェース
IU-700

Type-C USB接続 モニターミーティング切換SW USB接続表示灯 シグナル表示灯

300MHz シングル

WA-371BI

¥244,000 (税抜)

300MHz ダイバシティ

WA-372BI

¥258,000 (税抜)

800MHz ダイバシティ

WA-872BI

¥268,000 (税抜)

●黒モデル

WA-872KBI

OPEN

特長

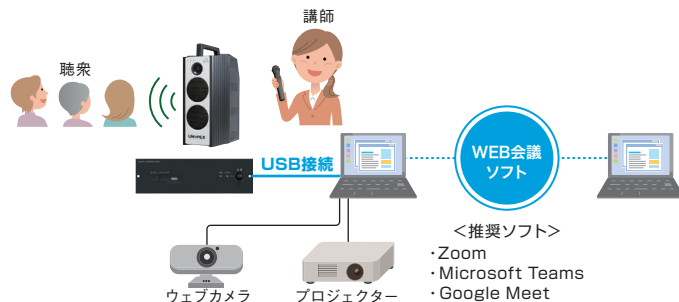
SD/USB/Bluetooth®プレーヤーユニット **SDU-B202**

- SD/USBの再生に加え、Bluetooth®接続でスマートフォンやタブレットの音源を再生することができます。
※PINコード(パスワード)無しでのペアリング方式となりました。
※HSP(ヘッドセットプロファイル)、HFP(ハンズフリープロファイル)には対応していません。
- SD/USBの再生モードは、「全曲再生」「全曲リピート」「1曲リピート」「リレー再生(1曲再生した後、次曲の頭で一時停止)」「ランダム再生」から選択可能。



オーディオインターフェースユニット **IU-700**

- WEB会議ソフト“Zoom”や“Microsoft teams”、“Google Meet”などを利用したWEB会議や、ハイブリッド型イベントに最適なワイヤレスアンプに組み込みできるオーディオインターフェースユニットです。
- 音声入力用の「モニター」モードと音声出力用の「ミーティング」モードを切替するスライドスイッチを搭載し、モニター用途で使いたい場合に組込機器の音声がPCへ流れないようにユニット側で事前に設定することができます。



※USBケーブルは充電専用ケーブルではなく、データ転送可能なUSBケーブルを使用してください。
※記載されている会社名・製品名は、各社の登録商標または商標です。
※一部のアプリ/ソフトでは使用できない場合がございますので予めご了承ください。

仕様

※2ページ目をご覧ください。

※掲載情報は、都合により変更される場合がありますので予めご了承ください。
※Bluetooth®のワードマークとロゴは、Bluetooth SIG, Inc.が所有する登録商標で、日本電音株式会社はこれらの商標を使用する許可を受けています。

2026年2月現在

製造元 日本電音株式会社
発売元 ユニペックス株式会社
U make you happy.

仕様

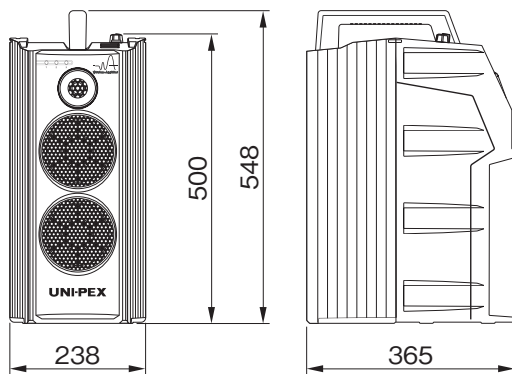
品番	WA-872BI/KBI	WA-872B/KB	WA-372BI	WA-372B	WA-371BI	WA-371B
使用電源	AC100V 50/60Hz、単2形乾電池(R14P/LR14)×10、専用ニカド蓄電池(WBT-2001)、DC10V~16V(12Vバッテリー)※外部DC電源コード LD-WA7を使用					
定格消費電力	30W(電気用品安全法による測定方法に基づく)					
定格出力	[AC時](40W設定時)40W×1/(25W設定時)25W×2 [DC時](40W設定時)22W×1/(25W設定時)20W×2 ※スピーカー出力切換スイッチにて出力を切換可能					
最大出力	[AC時](40W設定時)60W×1/(25W設定時)35W×2 [DC時](40W設定時)30W×1/(25W設定時)25W×2 ※スピーカー出力切換スイッチにて出力を切換可能					
ひずみ率	5%以下(1kHz 定格出力時)					
周波数特性	50Hz~15kHz(偏差-2dB±3dB)					
トーン切換	4種類(ノーマル/スピーチ/ミュージック/ダンス)					
入力感度及びインピーダンス	マイク入力	: -56dBV±3dB 600Ω 不平衡 音量調節器付 3極大型単頭ジャック				
	外部入力1	: 入力感度切換スイッチ付(-56dBV 600Ω/-42dBV 600Ω/-22dBV 10kΩ/-2dBV 10kΩ) ±3dB 不平衡 音量調節器付 3極大型単頭ジャック				
	外部入力2	: -12dBV±3dB 10kΩ 不平衡 音量調節器付 ピンジャック×2				
チューナーユニット(3系統)	: -26dBV±3dB 10kΩ 不平衡 音量調節器付					
信号対雑音比	70dB以上(オプションユニット部を除く)					
ライン出力	0dBV±3dB 1kΩ 不平衡 3極大型単頭ジャック					
シンクロドライブ	不平衡 2極大型単頭ジャック 最大ケーブル長: 20m					
外部接続スピーカー	適合インピーダンス 4Ω~16Ω 許容入力 25W以上					
外装	ケース(ABS樹脂): [前面中央]マンセルN9.5(近似色 白)、[その他]マンセルN2(近似色 黒)<WA-872K、872CKの[前面中央]はPANTONE Neutral Black C(近似色 黒)> 保護カバー(PC樹脂): スモークグレー					
質量(乾電池、蓄電池を除く)	約10.2kg	約9.7kg	約10.2kg	約9.7kg	約10.2kg	約9.7kg
防水性能	IPX4(防まつ形) ※保護カバーと収納部ふた装着時					
チューナー部	806.125MHz~809.750MHz(125kHz間隔30波) PLL制御スーパーヘテロダイン方式		322.025MHz~322.150MHz、322.250MHz~322.400MHz(25kHz間隔13波) PLL制御スーパーヘテロダイン方式			
SDU-B202	○	○	○	○	○	○
IU-700	○	オプション	○	オプション	○	オプション

組込ユニット品番	SDU-B202
適合SDカード	SDA準拠SD/SDHCカード(16MB~32GB) SDXCは除く
適合USBメモリー	マストレージクラス準拠USBメモリー(~32GB)
ファイル保存最大数	999(メディアの容量とファイルに依存)
音声圧縮伸長方式	MP3形式(MPEG1 Audio Layer3)
再生ビットレート	32kbps~320kbps(MP3)
通信方式	Bluetooth®
出力	Bluetooth® Power Class 1(10mW)
通信距離	最大10m(使用環境による)
対応プロファイル	A2DP
対応コーデック	SBC

組込ユニット品番	IU-700
電源電圧	DC12V 組込機器本体から給電
消費電流	40mA以下
ひずみ率	0.2%以下
サンプリング周波数	44.1kHz、48kHz
量子化ビット数	16bit
USB接続端子	USB2.0 TYPE-C ※USBホスト機能に対応していない端末では使用することができません。 充電専用のUSBケーブルではなく、データ転送可能なケーブルを使用してください。 ※データ転送用USBポートのため接続機器の充電はできません。
付帯機能	・音量調節機能 ・接続機器側の音量自動制御機能 ※接続すると機器の音量を最大に自動設定。接続解除すると元の音量に戻る。 ・USB接続表示灯、シグナル表示灯 ・モニター(音声入力用)/ミーティング(音声入出力用)モード切換スイッチ

寸法

(単位: mm)



製造元 日本電音株式会社
販売元 ユニペックス株式会社

U make you happy.