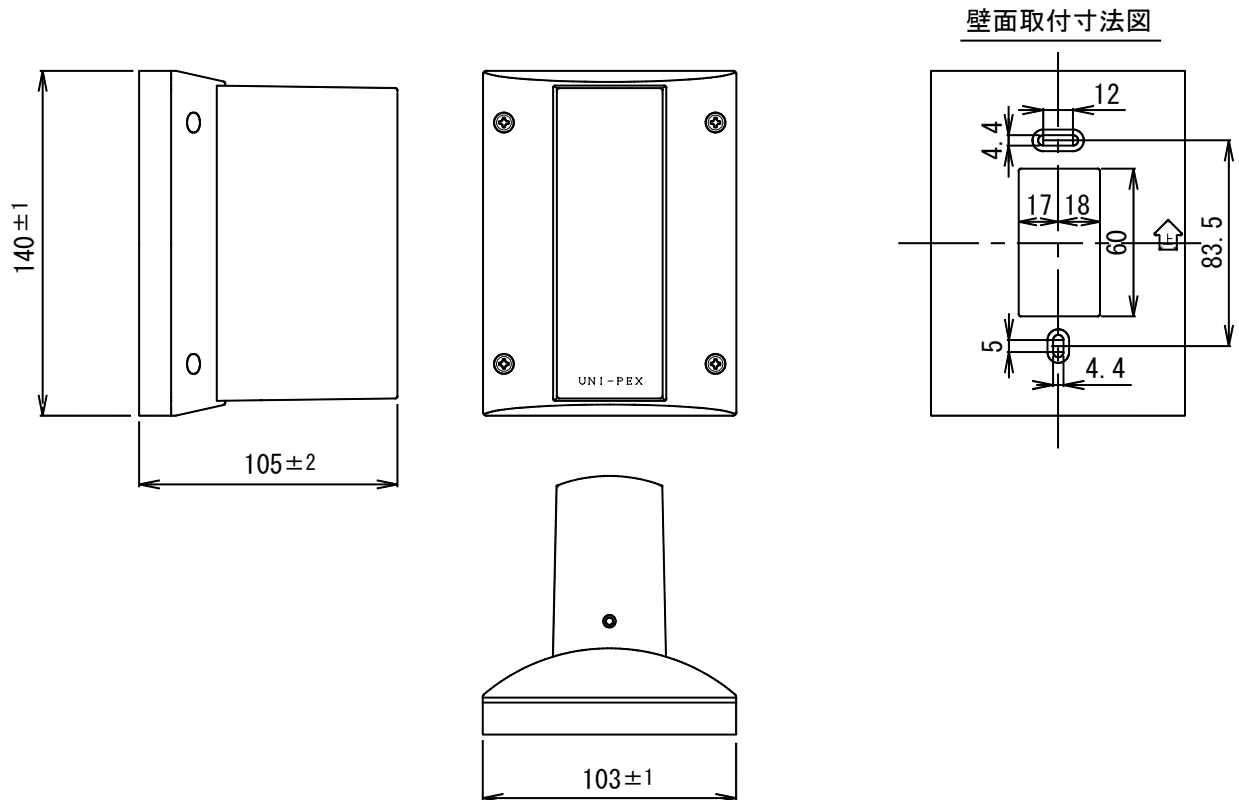


ワイヤレスアンテナ

AA-810

使用電源	DC12V (同軸ケーブルに重畳)
消費電流	約20mA
アンテナ型式	1/2波長ダイポールアンテナ
受信周波数	806MHz~810MHz
出力インピーダンス	75Ω
ブースターアンプ利得	約10dB (内部スイッチで約0dBに切換え可能)
使用温度範囲	0°C~+40°C
適合同軸ケーブル	5C-2V, 5C-FB
接続	BNCコネクターまたは、ねじ止め
外装	ケース (ABS樹脂) : マンセル5Y8/0.5近似色 ライトグレー
寸法	幅103mm 高さ140mm 奥行105mm
質量	約280g
付属品	φ4×16ステンレスねじ 2、φ4×25木ねじ 2、取扱説明書 1
適合品	ダイバシティワイヤレス受信機 WTD-8121、WTD-8141



単位 mm

営業

AJ05