

仕様書

UNI-PEX

アッテネータ

AT - 012

入力容量
及び入出力
インピーダンス

1W 10k ハイインピーダンス 100系

音量切換

4段 0:OFF 1: -12dB 2: -6dB 3: 0dB

使用温度範囲

-10 ~ +55

外装

パネル(合成樹脂) マンセル5Y8.5/1 近似色 アイボリー

寸法

幅 46mm 高さ 110mm 奥行き 49.5mm

質量

約 80g

付属品

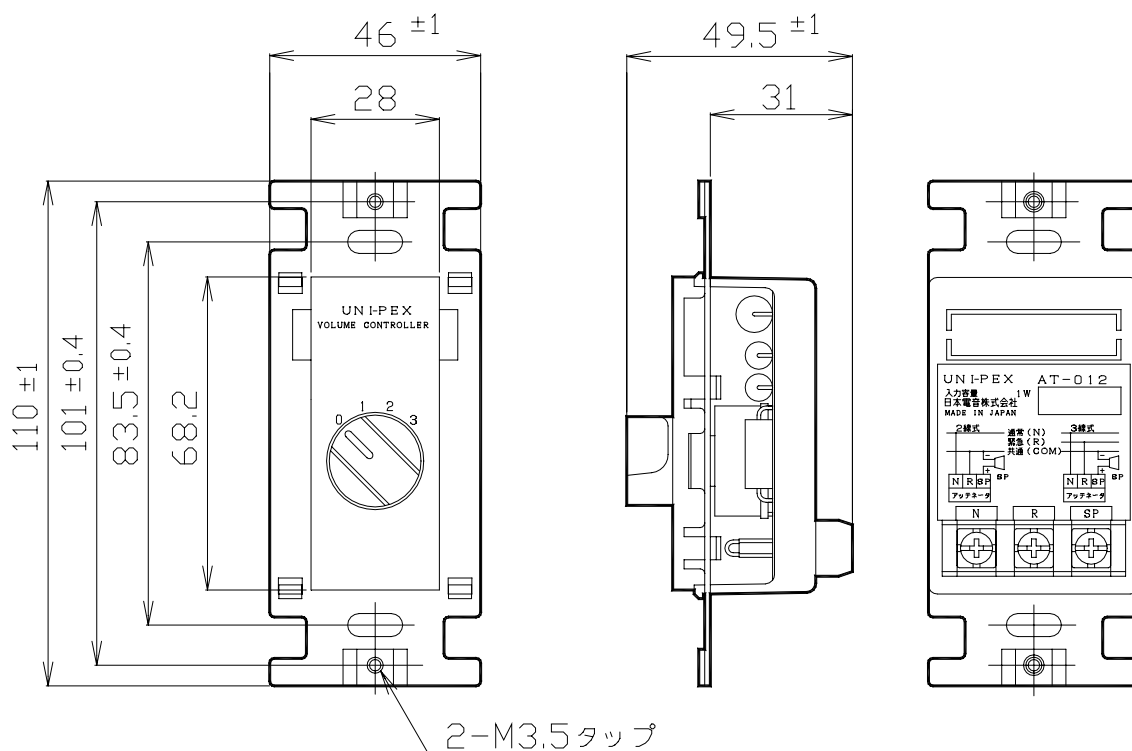
M4×25皿ねじ 2、取扱説明書 1

適合品

アッテネータプレート PT-2V(アイボリー)、PT-2C(キャメル)、PT-2SK(ステンレス)、PT-2RV(エレガントプレート)

特徴・用途

室内音響設備で各室に配置されたスピーカの音量を、アンプの調節つまみで行わずに4段階に切換えられます。
2線式、3線式のいずれにも使用できます。



単位 mm

営業

IH11

今後改良のため、予告なく変更することがあります。

製造元 日本電音株式会社 販売元 ユニペックス株式会社