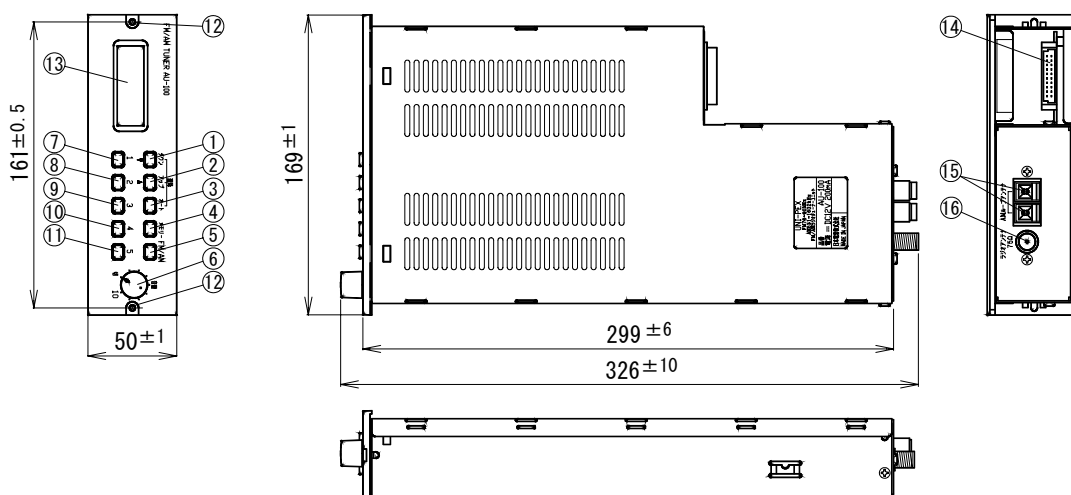


FM/AMラジオチューナーユニット

AU-100

- 使用電源** DC12V (組込機器本体より受電)
消費電流 200mA以下
定格出力 -20dBV 音量調節器付
受信周波数 AM: 531~1602kHz
 FM: 76.0~90.0MHz
アンテナ入力 AM: ループアンテナ ローインピーダンス不平衡
 FM: 75Ω 不平衡
実用感度 AM: 30dBμV (1kHz 30%変調 S/N比20dB)
 FM: 12dBμV (1kHz 75kHz FM S/N比30dB)
使用温度範囲 0°C~+40°C
外装 前面パネル (ABS樹脂): マンセルN1近似色 ブラック塗装
 後面パネル (鋼板): マンセルN1近似色 ブラック塗装
 本体シャーシ・カバー (鋼板)
寸法 幅169mm 高さ50mm 奥行き326mm
質量 約920g
付属品 取扱説明書 (保証書付) 1、ループアンテナ 1、F形コネクター 1
適合品 BX-30、BX-30DA、BX-60、BX-60DA、BX-120、BX-120DA
特徴・用途 バックライト付きLCD (液晶表示器) を使用し、表示により選局操作が簡単で正確に行えます。
 プリセットメモリー機能により、FM/AMの各バンドに5局ずつ、合計10局の放送局をメモリー (記憶) させることができます。プリセット選局機能により、簡単な操作で正確に放送局が選択できます。



番号	名称	番号	名称
1	周波数ダウンスイッチ	10	メモリー選局スイッチ 4
2	周波数アップスイッチ	11	メモリー選局スイッチ 5
3	自動選局スイッチ	12	ユニット取付け穴
4	メモリースイッチ	13	表示部
5	FM/AM切換スイッチ	14	接続コネクター
6	電源スイッチ/音量調節つまみ	15	AMループアンテナ端子 (プッシュターミナル)
7	メモリー選局スイッチ 1	16	FM/AM 外部アンテナF形コネクター
8	メモリー選局スイッチ 2		
9	メモリー選局スイッチ 3		

単位 mm

営業

JD03