

CDプレーヤー付き卓上形アンプ BX-30DA

電源電圧	AC100V 50/60Hz		
定格消費電力	70W (電気用品安全法に基づく)		
消費電流	AC1.5A以下 (定格出力時)		
定格出力	30W		
出力負荷インピーダンス	330Ω (ハイインピーダンス 100系) 平衡		
	170Ω (ハイインピーダンス 70系) 平衡		
	4Ω (4~16Ω スピーカー使用可能) 不平衡		
全高調波歪み率	0.5%以下 (1kHz 定格出力時、ライン1入力)		
周波数特性	50Hz~20kHz ±3dB (定格出力 -10dB時 ライン1入力)		
音質調節	低音: 100Hz時 +10dB/-10dB (1kHz基準)		
	高音: 10kHz時 +10dB/-10dB (1kHz基準)		
入力感度及びインピーダンス	マイク1 : -72dBV±3dB 600Ω	電子平衡	音量調節器付
	マイク2/ライン5 : -72dBV±3dB 600Ω	電子平衡	
		-22dBV±3dB 10kΩ	電子平衡
			(スライドスイッチ切替式) 音量調節器付
	マイク3/ライン6 : -72dBV±3dB 600Ω	電子平衡	
		-22dBV±3dB 10kΩ	電子平衡
			(スライドスイッチ切替式) 音量調節器付
	外部CD : -16dBV±3dB 10kΩ	不平衡	音量調節器付
	ライン1 : -22dBV±3dB 10kΩ	不平衡	音量調節器付
	ライン2 : -2dBV±3dB 600Ω	不平衡	音量調節器付
	ライン3 : -22dBV±3dB 10kΩ	不平衡	半固定音量調節付
	ライン4 : -22dBV±3dB 10kΩ	不平衡	半固定音量調節付
	アンプ入力 : -2dBV±3dB 10kΩ	不平衡	
信号対雑音比	60dB以上 (アンプ入力 85dB以上)		
ライン出力	-2dBV±3dB 10kΩ	不平衡	
録音出力	-2dBV±3dB 10kΩ	不平衡	
増設出力	-2dBV±3dB 10kΩ	不平衡	
付帯機能	オートマチックフェーダー: 本仕様書の末尾に記載		
	非常制御: DC24Vブレイクで電源OFF制御		
	スピーカー回線入力: 5回線一斉付 入力容量125V3A以下		
一斉切替	緊急一斉/通常一斉放送 内部切替可能		
表示	電源表示 発光ダイオード 緑	一斉表示 発光ダイオード 赤	
	レベル表示 発光ダイオード 赤: 1 緑: 4		
使用温度範囲	0°C~+40°C		
CDプレーヤーユニット部	①適合CD	CD、CD-R、CD-RW (12cmのみ 8cmCDは使用不可) CD-R、CD-RWはその特性により再生できない場合があります。	
	②周波数特性	20Hz~20kHz (偏差±1dB)	
	③信号対雑音比	80dB以上	
	④ダイナミックレンジ	85dB以上	
	⑤全高調波歪み率	0.03%以下	
	⑥スピード可変範囲	±15%	
	⑦付帯機能	シングルリピート、オールリピート、A-Bリピート、プログラム再生、スピード調節器、音量調節器、表示切替、外部制御、自動バックライト機能	
外装	⑧表示	動作表示 (液晶表示) バックライト付	
	パネル:	(ABS樹脂) マンセルN1 近似色 ブラック半艶塗装	
	本体:	(鋼板)	
	後面:	(鋼板) マンセルN1 近似色 ブラック半艶塗装	
	カバー:	(鋼板) マンセルN1 近似色 ブラック半艶塗装	

営業

仕様書

UNI-PEX

(2/3)

CDプレーヤー付き卓上形アンプ
BX-30DA

- 寸法 幅420mm 高さ145mm 奥行346mm
質量 約9.1kg
- 付属品 取扱説明書(保証書付)×1、回線表示ラベル×1、束線用バンド×2
- ユニット部品 FM/AMラジオチューナーユニット (AU-100)
CDプレーヤーユニット (AU-203)
300MHz帯ワイヤレスチューナーユニット (AU-300)
SDレコーダーユニット (AU-500)
800MHz帯ダイバシティワイヤレスチューナーユニット (AU-800)
プログラムチャイムユニット (AU-403)
- 本体内部適合品 チャイムユニット (EC-44)
平衡入力トランス (LT-16A) マイク2/ライン5、マイク3/ライン6、ライン2入力用
- 用途・特徴
- (1) マイク3、外部CD1、ライン6(マイク入力と切り替え式2入力を含む)、CDプレーヤーユニット1、オプションユニット1の入力を持ち、多彩なミキシング放送が可能です。
 - (2) マイク1及びライン2の優先入力信号により、外部CD、ライン1、3、4、CDプレーヤーユニットを含むユニット入力の信号が自動的に減衰し、その減衰量はフェーダー調節器で調節可能です。
(ライン1、3、4は内部基板上のジャンパー差し替えにより優先入力に変更可能)
(CDプレーヤーユニットは内部基板上のジャンパー差し替えにより優先及び通常入力に変更可能)
 - (3) 入力系にオプションユニット方式を採用したことで別売のワイヤレスチューナーユニットやFM/AMラジオチューナーユニットなどからユニット選択できるほか、省スペースにも貢献します。(2台まで組込可能)
 - (4) 低音、高音の独立した音質調節器で放送全体の音質が調節可能です。
 - (5) 出力系には外部機器との多彩な接続が可能のようにライン、増設、録音の各出力を用意しています。
 - (6) パワーアンプの出力を表示するLED式バーグラフメーター付です。
 - (7) 電源起動端子により電源の制御が可能です。
 - (8) 一斉起動端子は、電源制御とともに出力の一斉制御も可能です。
 - (9) 2台以上(最大10台)のBXシリーズアンプで電源起動端子の機能を並列接続することで任意の1台から全体の電源を制御することが可能です。
 - (10) 一斉出力は内部ジャンパーの切り替えにより緊急一斉から通常一斉に切り替えが可能です。
 - (11) 別売チャイムユニットが機器内部に取り付け可能です。
 - (12) マイク2/ライン5、マイク3/ライン6、ライン2入力は別売の平衡型トランスが取付可能です。
 - (13) リモートマイク用の電源出力端子(DC2.4V)付です。
 - (14) 組込CD後面のID設定スイッチにより、制御動作モードと手動操作モードに切替可能です。CD制御が可能なユニットを組込むことで、外部からの制御が可能です。
 - (15) 別売のEIAラック用取付金具(EEP-133)を使用することにより、EIA規格ラックにマウントすることができます。

入力	優先	通常	被制御
マイク1	●	-	-
マイク2	-	●	-
マイク3	-	●	-
外部CD	-	-	●
ライン1	○	-	●
ライン2	●	-	-
ライン3	○	-	●
ライン4	○	-	●
ライン5	-	-	●
ライン6	-	-	●
チャイムユニット	-	●	-
ワイヤレスチューナーユニット	○	●	-
FM/AMラジオチューナーユニット	-	○	●
CDプレーヤーユニット	○	○	●
SDレコーダーユニット	○	○	●
プログラムチャイムユニット	●	-	-

オートマッチクフェーダー機能

優先 : 信号有りで被制御の音量を減衰させる
通常 : 他の入力に対して影響を受けないし、与えない
被制御 : 優先入力の信号で音量が減衰する。

●印 : 初期設定
○印 : 設定変更により可能な機能

営業

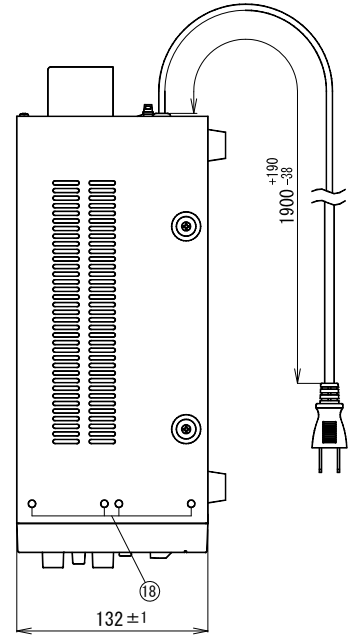
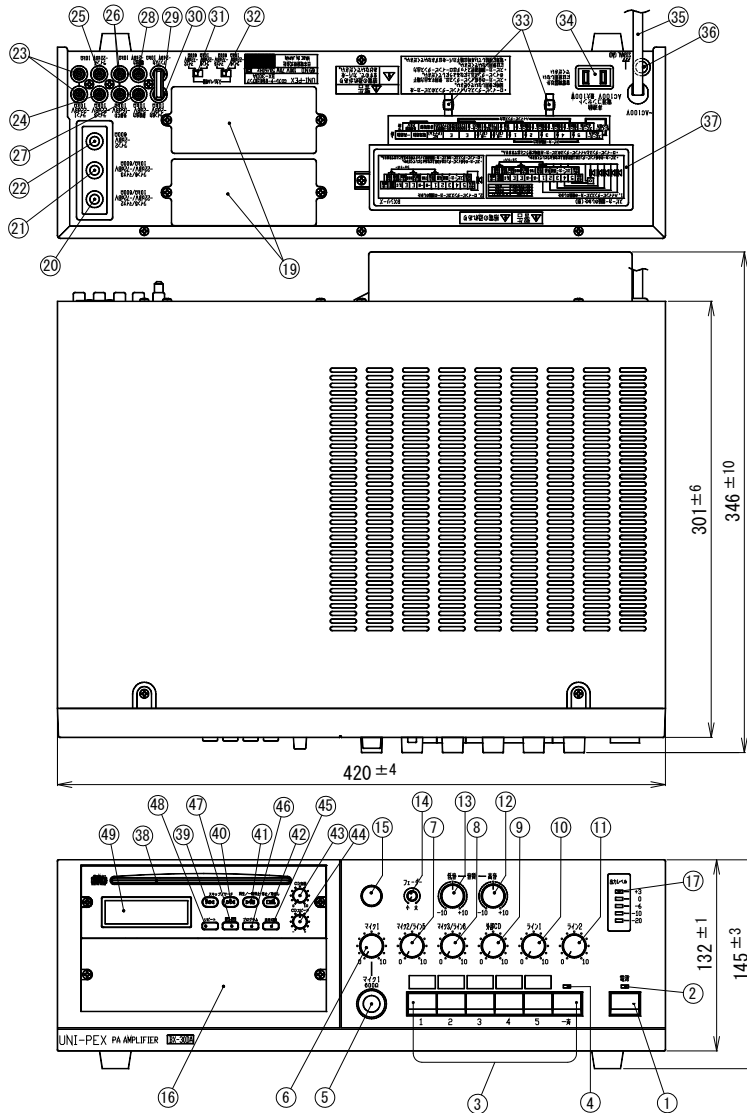
AE11

仕様書

UNI-PEX

(3/3)

CDプレーヤー付き卓上形アンプ
BX-30DA



番号	名称	番号	名称	番号	名称
1	電源スイッチ	18	ラック取付金具取付用穴 (M4)	35	電源コード
2	電源表示灯	19	ブラックパネル	36	アース端子 (雑音低減用)
3	スピーカー回線選択スイッチ	20	ライン5/マイク2入力ジャック	37	端子カバー
4	一斉表示灯	21	ライン6/マイク3入力ジャック	38	CD挿入口
5	マイク1入力ジャック	22	ライン2入力ジャック	39	スキップ/サーチボタン (ダウン)
6	マイク1音量調節つまみ	23	ライン1入力ピンジャック	40	スキップ/サーチボタン (アップ)
7	マイク2/ライン5音量調節つまみ	24	ライン3入力ピンジャック	41	再生/一時停止ボタン
8	マイク3/ライン6音量調節つまみ	25	ライン4入力ピンジャック	42	停止/取出しボタン
9	外部CD音量調節つまみ	26	外部CD入力ピンジャック	43	CD音量調節つまみ
10	ライン1音量調節つまみ	27	録音出力ピンジャック	44	CDスピード調節つまみ
11	ライン2音量調節つまみ	28	増設出力ピンジャック	45	時間表示切換ボタン
12	高音音質調節つまみ	29	アンプ入力ピンジャック	46	プログラムボタン
13	低音音質調節つまみ	30	ライン出力ピンジャック	47	A-Bリピートボタン (A-B)
14	フェーダー減衰量調節つまみ	31	ライン5/マイク2入力レベル切換スイッチ	48	リピートボタン
15	チャイム用押しボタン	32	ライン6/マイク3入力レベル切換スイッチ	49	表示部
16	ブラックパネル (オプションユニット挿入口)	33	東線バンドホルダー		
17	出力レベル表示灯	34	電源コンセント		

単位mm

営業

AE11

今後改良のため、予告なく変更することがあります。

製造元 日本電音株式会社 販売元 ユニペックス株式会社