



# 仕様書

# UNI-PEX

(2/3)

## CDプレーヤー付き卓上形アンプ BX-30DB

CDプレーヤー  
ユニット部  
(SD、USB付)

再生ビットレート 32kbps～320kbps (MP3) , 48k～192kbps (WMA)  
MP3:32k, 40k, 48k, 56k, 64k, 80k, 96k, 112k, 128k, 160k, 192k, 224k, 256k, 320kbps  
WMA:48k, 64k, 96k, 128k, 160k, 192kbps

タグ(ID3, WMA) (MP3) ID3タグ Ver2.2 Ver2.3 Ver2.4  
(ID3タグ Ver2.4、文字コードがUTF-8の場合、非対応)  
(WMA) WMAタグ  
表示可能情報: タイトル、アルバム名、アーティスト名  
表示最大文字数: 半角英数字32文字

周波数特性 20Hz～20kHz (偏差±1.0dB)

S/N比 80dB以上

ひずみ率 0.1%以下

ダイナミックレンジ 80dB以上

リニアニティ ±1.0dB, 0dB (0dB～-70dB)

ワウ・フラッター(CD) 測定限界以下

再生スピードコントロール -15%～+15% (21段階)

付帯機能 経過時間表示、音量調節、スピードコントロール、一時停止、スキップ機能、  
早送り早戻し機能、プログラム再生、プログラム登録・編集・消去機能、  
リピートモード選択 (1曲リピート、フォルダーリピート、全曲リピート、  
A-Bリピート、フォルダーランダム、全曲ランダム)、ギャップレス再生 (ノ  
ンストップミックスCDのみ)、自動バックライトオフ機能、メディア切換機能

外 装

パネル : (ABS樹脂) マンセルN1 近似色 ブラック半艶塗装  
本体 : (鋼板)  
後面、カバー : (鋼板) マンセルN1 近似色 ブラック半艶塗装

寸 法

幅420mm 高さ145mm 奥行346mm

質 量

約9.4kg

付 属 品

取扱説明書 (保証書付) × 1、 回線表示ラベル × 1、 束線用バンド × 2

ユ ニ ッ ト 部 適 合 品

FM/AMラジオチューナーユニット (AU-100)  
CDプレーヤーユニット (SD、USB付) (AU-204)  
300MHz帯ワイヤレスチューナーユニット (AU-300)  
800MHz帯ダイバシティワイヤレスチューナーユニット (AU-800)  
プログラムチャイムユニット (AU-404)  
SDレコーダーユニット (AU-501)

本体内部適合品

チャイムユニット (EC-44)  
平衡入力トランス (LT-16A) マイク2/ライン5、マイク3/ライン6、ライン2入力用

取付金具適合品

EIAラック用取付金具 (EEP-133)

- 用 途 ・ 特 徴
- (1) マイク3、外部CD1、ライン6 (マイク入力と切り替え式2入力を含む)、CDプレーヤーユニット1、オプションユニット1の入力を持ち、多彩なミキシング放送が可能です。
  - (2) マイク1及びライン2の優先入力信号により、外部CD、ライン1、3、4、CDプレーヤーユニットを含むユニット入力の信号が自動的に減衰し、その減衰量はフェーダー調節器で調節可能です。(ライン1、3、4は内部基板上のジャンパー差し替えにより優先入力に変更可能) (CDプレーヤーユニットは内部基板上のジャンパー差し替えにより通常及び優先入力に変更可能)
  - (3) 入力系にオプションユニット方式を採用したことで別売のワイヤレスチューナーユニットやFM/AMラジオチューナーユニットなどからユニット選択できるほか、省スペースにも貢献します。(2台まで組込可能)
  - (4) 低音、高音の独立した音質調節器で放送全体の音質が調節可能です。
  - (5) 出力系には外部機器との多彩な接続が可能なようにライン、増設、録音の各出力を用意しています。
  - (6) パワーアンプの出力を表示するLED式バーグラフメーター付です。
  - (7) 電源起動端子により電源の制御が可能です。
  - (8) 一斉起動端子は、電源起動とともに出力の一斉起動も可能です。
  - (9) 2台以上 (最大10台) のBXシリーズアンプで電源起動端子の機能を並列接続することで任意の1台から全体の電源を制御することが可能です。
  - (10) 一斉出力は内部ジャンパーの切り替えにより緊急一斉から通常一斉に切り替えが可能です。
  - (11) 別売チャイムユニットが機器内部に取り付け可能です。
  - (12) マイク2/ライン5、マイク3/ライン6、ライン2入力は別売の平衡型トランスが取付可能です。
  - (13) リモートマイク用の電源出力端子 (DC24V) 付です。
  - (14) 別売のEIAラック用取付金具 (EEP-133) を使用することにより、EIA規格ラックにマウントすることができます。
  - (15) ノンストップミックスCDのギャップレス再生に対応。(音楽CDのみ)

営 業

A109-06

# 仕様書

# UNI-PEX

(3/3)

CDプレーヤー付き卓上形アンプ

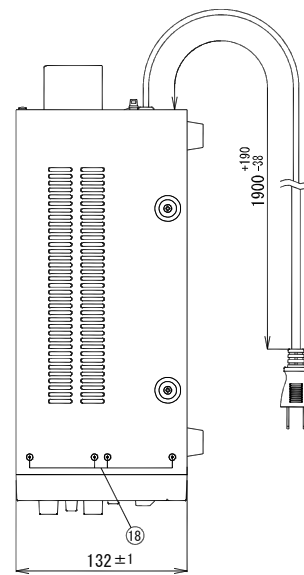
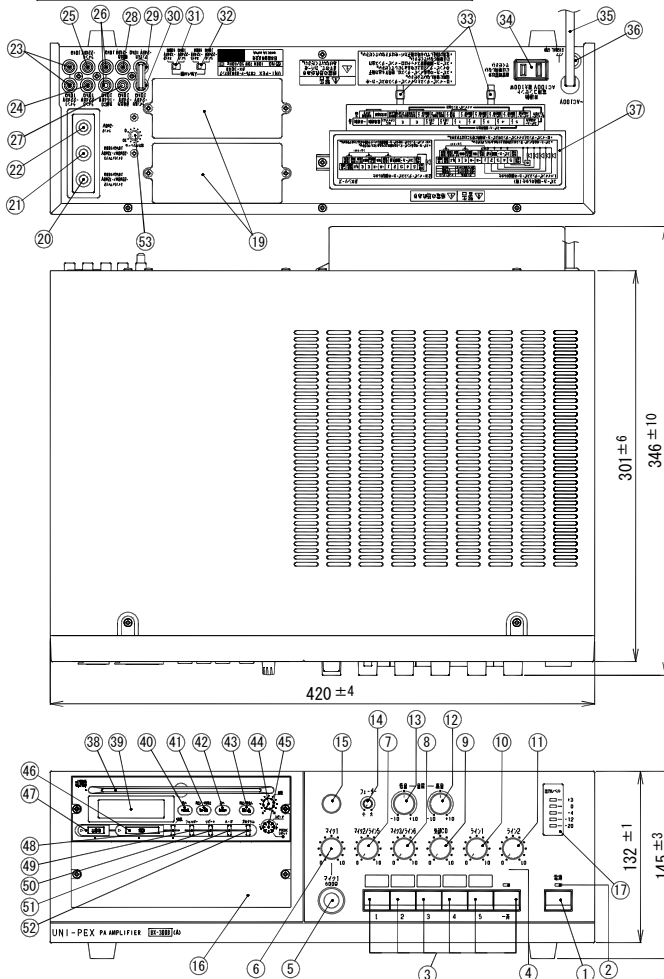
BX-30DB

入力	優先	通常	被制御
マイク1	●	-	-
マイク2	-	●	-
マイク3	-	●	-
外部CD	-	-	●
ライン1	○	-	-
ライン2	●	-	-
ライン3	○	-	●
ライン4	○	-	●
ライン5	-	-	●
ライン6	-	-	●
チャイムユニット	-	●	-
ワイヤレスチューナーユニット	○	●	-
FM/AMラジオチューナーユニット	-	○	○
CDプレーヤーユニット	○	○	●
SDレコーダーユニット	○	○	●
プログラムチャイムユニット	●	-	-

## オートマチックフェーダー機能

優先：信号有りで被制御の音量を減衰させる  
 通常：他の入力に対して影響を受けないし、与えない  
 被制御：優先入力の信号で音量が減衰する。

●印：初期設定  
 ○印：設定変更により可能な機能



1 電源スイッチ	19 ブランクパネル	37 端子カバー
2 電源表示灯 (緑)	20 ライン5/マイク2入力ジャック	38 CD挿入口
3 スピーカー回線選択スイッチ	21 ライン6/マイク3入力ジャック	39 ティスプレイ
4 一斉表示灯 (赤)	22 ライン2入力ジャック	40 スキップ/サーチボタン (前へ)
5 マイク1入力ジャック	23 ライン1入力ビンジャック	41 再生/一時停止ボタン
6 マイク1音量調節つまみ	24 ライン3入力ビンジャック	42 スキップ/サーチボタン (次へ)
7 マイク2/ライン5音量調節つまみ	25 ライン4入力ビンジャック	43 停止/取出しボタン
8 マイク3/ライン6音量調節つまみ	26 外部CD入力ビンジャック	44 音量調節つまみ
9 外部CD音量調節つまみ	27 録音出力ビンジャック	45 スピード調節つまみ
10 ライン1音量調節つまみ	28 増設出力ビンジャック	46 ダストカバー (SDカード挿入口)
11 ライン2音量調節つまみ	29 アンプ入力ビンジャック	47 ダストカバー (USBメモリー挿入口)
12 高音音質調節つまみ	30 ライン出力ビンジャック	48 切換ボタン
13 低音音質調節つまみ	31 ライン5/マイク2入力レベル切換スイッチ	49 フォルダボタン
14 フェーダー減衰量調節つまみ	32 ライン6/マイク3入力レベル切換スイッチ	50 リピートボタン
15 チャイム用押しボタン	33 束線バンドホルダー	51 A-Bリピートボタン
16 ブランクパネル (オプションユニット挿入口)	34 電源コンセント	52 プログラムボタン
17 出力レベル表示灯	35 電源コード	53 出力ボリューム調節つまみ
18 ラック取付金具取付用穴 (M4)	36 アース端子 (雑音低減用)	

単位mm

営業

AI09-06

今後改良のため、予告なく変更することがあります。

製造元 日本電音株式会社 販売元 ユニペックス株式会社