

CDプレーヤー付き卓上形アンプ BX-60DB

電源電圧	AC100V 50/60Hz		
定格消費電力	95W (電気用品安全法に基づく)		
消費電流	AC2.4A以下 (定格出力時)		
定格出力	60W		
出力負荷インピーダンス	170Ω (ハイインピーダンス 100系) 平衡		
	83Ω (ハイインピーダンス 70系) 平衡		
	4Ω (4~16Ω スピーカー使用可能) 不平衡		
全高調波歪み率	0.5%以下 (1kHz 定格出力時、ライン1入力)		
周波数特性	50Hz~20kHz ±3dB (定格出力 -10dB時 ライン1入力)		
音質調節	低音: 100Hz時 +10dB/-10dB (1kHz基準)		
	高音: 10kHz時 +10dB/-10dB (1kHz基準)		
入力感度及びインピーダンス	マイク1 : -72dBV±3dB 600Ω	電子平衡	音量調節器付
	マイク2/ライン5 : -72dBV±3dB 600Ω	電子平衡	
		-22dBV±3dB 10kΩ	電子平衡
			(スライドスイッチ切替式) 音量調節器付
	マイク3/ライン6 : -72dBV±3dB 600Ω	電子平衡	
		-22dBV±3dB 10kΩ	電子平衡
			(スライドスイッチ切替式) 音量調節器付
	外部CD : -16dBV±3dB 10kΩ	不平衡	音量調節器付
	ライン1 : -22dBV±3dB 10kΩ	不平衡	音量調節器付
	ライン2 : -2dBV±3dB 600Ω	不平衡	音量調節器付
	ライン3 : -22dBV±3dB 10kΩ	不平衡	半固定音量調節付
	ライン4 : -22dBV±3dB 10kΩ	不平衡	半固定音量調節付
	アンプ入力 : -2dBV±3dB 10kΩ	不平衡	
信号対雑音比	60dB以上 (アンプ入力 85dB以上)		
ライン出力	-2dBV±3dB 10kΩ	不平衡	音量調節器付 (一括調節)
録音出力	-2dBV±3dB 10kΩ	不平衡	
増設出力	-2dBV±3dB 10kΩ	不平衡	
付帯機能	オートマチックフェーダー: 本仕様書の末尾に記載		
	非常制御: DC24Vブレイクで電源OFF制御		
	スピーカー回線入力: 5回線一斉付 入力容量125V3A以下		
一斉切替表	緊急一斉/通常一斉放送 内部切替可能		
	電源表示	発光ダイオード	緑
	一斉表示	発光ダイオード	赤
	レベル表示	発光ダイオード	赤: 1 緑: 4
使用温度範囲	0°C~+40°C		
CDプレーヤーユニット部 (SD、USB付)	適合メディア	音楽CD/CD-R/RW (12cmのみ、8cm非対応) CD-R、CD-RWはその特性により再生できない場合があります。 SDA準拠SD/SDHCカード (最大32GB) SDXC除く USBマスタートレージクラス準拠USBメモリー (最大32GB)	
	ファイルシステム	CD-DA: CD-DA、CD-DATA: UDF1.02 (マルチセッションは除く) USB/SD: FAT16/FAT32 (内部仕様でFAT12対応)	
	ファイル識別最大数	CD-DA (音楽CD): 99曲	} (メディア容量 及び ファイルに依存)
		CD-R/RW (MP3/WMA): 999曲 SD/USB (MP3/WMA): 9999曲	
	フォルダー識別最大数	(MP3/WMA) CD-R/RW: 255 (MP3/WMA) SD/USB: 999 (ルートディレクトリ含む。フォルダーは10階層まで。音源ファイルのないフォルダー含む。)	
	音声圧縮伸長方式	MP3形式 (MPEG1 Audio Layer3) WMA形式 (Windows Media Audio 9) WMA9 Professional / WMA9 Lossless / WMA10以降 非対応	

営業

仕様書

UNI-PEX

(2/3)

CDプレーヤー付き卓上形アンプ BX-60DB

CDプレーヤー ユニット部 (SD、USB付)	再生ビットレート	32kbps~320kbps (MP3) , 48k~192kbps (WMA) MP3: 32k, 40k, 48k, 56k, 64k, 80k, 96k, 112k, 128k, 160k, 192k, 224k, 256k, 320kbps WMA: 48k, 64k, 96k, 128k, 160k, 192kbps
	タグ (ID3, WMA)	(MP3) ID3タグ Ver2.2 Ver2.3 Ver2.4 (ID3タグ Ver2.4、文字コードがUTF-8の場合、非対応) (WMA) WMAタグ 表示可能情報: タイトル、アルバム名、アーティスト名 表示最大文字数: 半角英数字32文字
	周波数特性	20Hz~20kHz (偏差±1.0dB)
	S/N比	80dB以上
	ひずみ率	0.1%以下
	ダイナミックレンジ	80dB以上
	リニアリティ	±1.0dB, 0dB (0dB~-70dB)
	ワウ・フラッター (CD)	測定限界以下
	再生スピードコントロール	-15%~+15% (21段階)
	付帯機能	経過時間表示、音量調節、スピードコントロール、一時停止、スキップ機能、 早送り早戻し機能、プログラム再生、プログラム登録・編集・消去機能、 リピートモード選択 (1曲リピート、フォルダーリピート、全曲リピート、 A-Bリピート、フォルダーランダム、全曲ランダム)、ギャップレス再生 (ノ ンストップミックスCDのみ)、自動バックライトオフ機能、メディア切替機能

外 装	パネル	: (ABS樹脂) マンセルN1 近似色 ブラック半艶塗装
	本体	: (鋼板)
	後面、カバー	: (鋼板) マンセルN1 近似色 ブラック半艶塗装

寸 法	幅420mm 高さ145mm 奥行346mm
質 量	約10.1kg

付 属 品	取扱説明書 (保証書付) × 1、 回線表示ラベル × 1、 束線用バンド × 2
ユ ニ ッ ト 部 品	FM/AMラジオチューナーユニット (AU-100)
適 合 品	CDプレーヤーユニット (SD、USB付) (AU-204)
	300MHz帯ワイヤレスチューナーユニット (AU-300)
	800MHz帯ダイバシティワイヤレスチューナーユニット (AU-800)
	プログラムチャイムユニット (AU-404)
	SDレコーダーユニット (AU-501)

本体内部適合品	チャイムユニット (EC-44)
	平衡入力トランス (LT-16A) マイク2/ライン5、マイク3/ライン6、ライン2入力用

取付金具適合品	EIAラック用取付金具 (EEP-133)
---------	-----------------------

- 用途・特徴
- (1) マイク3、外部CD1、ライン6 (マイク入力と切り替え式2入力を含む)、CDプレーヤーユニット1、オプションユニット1の入力を持ち、多彩なミキシング放送が可能です。
 - (2) マイク1及びライン2の優先入力信号により、外部CD、ライン1、3、4、CDプレーヤーユニットを含むユニット入力の信号が自動的に減衰し、その減衰量はフェーダー調節器で調節可能です。(ライン1、3、4は内部基板上のジャンパー差し替えにより優先入力に変更可能) (CDプレーヤーユニットは内部基板上のジャンパー差し替えにより通常及び優先入力に変更可能)
 - (3) 入力系にオプションユニット方式を採用したことで別売のワイヤレスチューナーユニットやFM/AMラジオチューナーユニットなどからユニット選択できるほか、省スペースにも貢献します。(2台まで組込可能)
 - (4) 低音、高音の独立した音質調節器で放送全体の音質が調節可能です。
 - (5) 出力系には外部機器との多彩な接続が可能のようにライン、増設、録音の各出力を用意しています。
 - (6) パワーアンプの出力を表示するLED式バーグラフメーター付です。
 - (7) 電源起動端子により電源の制御が可能です。
 - (8) 一斉起動端子は、電源起動とともに出力の一斉起動も可能です。
 - (9) 2台以上 (最大10台) のBXシリーズアンプで電源起動端子の機能を並列接続することで任意の1台から全体の電源を制御することが可能です。
 - (10) 一斉出力は内部ジャンパーの切り替えにより緊急一斉から通常一斉に切り替えが可能です。
 - (11) 別売チャイムユニットが機器内部に取り付け可能です。
 - (12) マイク2/ライン5、マイク3/ライン6、ライン2入力は別売の平衡型トランスが取付可能です。
 - (13) リモートマイク用の電源出力端子 (DC24V) 付です。
 - (14) 別売のEIAラック用取付金具 (EEP-133) を使用することにより、EIA規格ラックにマウントすることができます。
 - (15) ノンストップミックスCDのギャップレス再生に対応。(音楽CDのみ)

営 業

A109-06

仕様書

UNI-PEX

(3/3)

CDプレーヤー付き卓上形アンプ

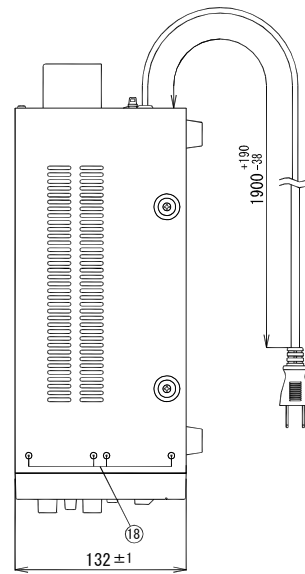
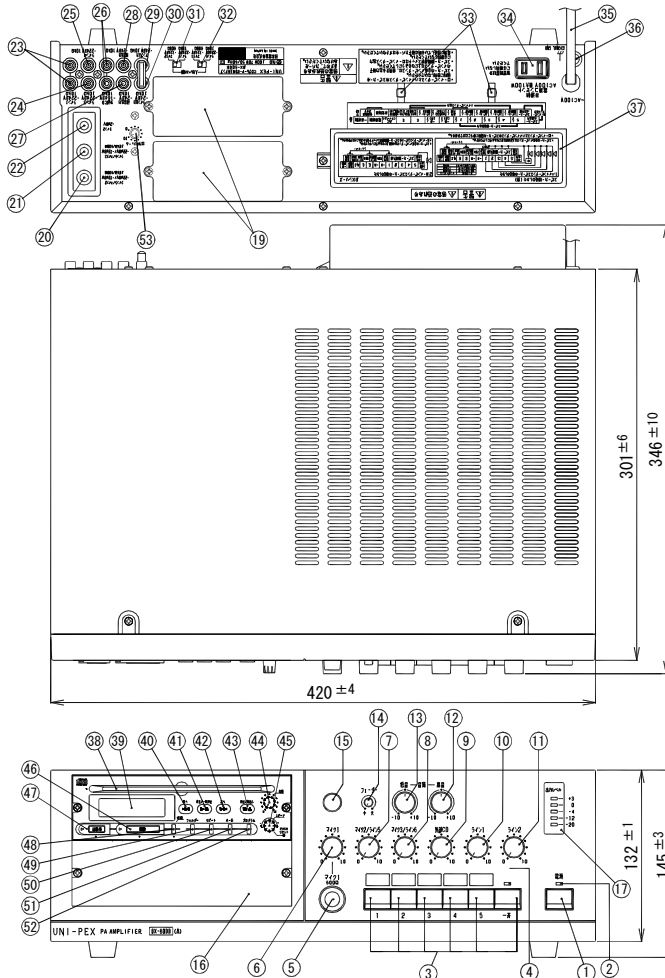
BX-60DB

オートマチックフェーダー機能

優先：信号有りで被制御の音量を減衰させる
 通常：他の入力に対して影響を受けないし、与えない
 被制御：優先入力の信号で音量が減衰する。

●印：初期設定
 ○印：設定変更により可能な機能

入力	優先	通常	被制御
マイク1	●	-	-
マイク2	-	●	-
マイク3	-	●	-
外部CD	-	-	●
ライン1	○	-	-
ライン2	●	-	-
ライン3	○	-	●
ライン4	○	-	●
ライン5	-	-	●
ライン6	-	-	●
チャイムユニット	-	●	-
ワイヤレスチューナーユニット	○	●	-
FM/AMラジオチューナーユニット	-	○	●
CDプレーヤーユニット	○	○	●
SDレコーダーユニット	○	○	●
プログラムチャイムユニット	●	-	-



1 電源スイッチ	19 ブランクパネル	37 端子カバー
2 電源表示灯 (緑)	20 ライン5/マイク2入力ジャック	38 CD挿入口
3 スピーカー回線選択スイッチ	21 ライン6/マイク3入力ジャック	39 ティスプレイ
4 一斉表示灯 (赤)	22 ライン2入力ジャック	40 スキップ/サーチボタン (前へ)
5 マイク1入力ジャック	23 ライン1入力ピンジャック	41 再生/一時停止ボタン
6 マイク1音量調節つまみ	24 ライン3入力ピンジャック	42 スキップ/サーチボタン (次へ)
7 マイク2/ライン5音量調節つまみ	25 ライン4入力ピンジャック	43 停止/取出しボタン
8 マイク3/ライン6音量調節つまみ	26 外部CD入力ピンジャック	44 音量調節つまみ
9 外部CD音量調節つまみ	27 録音出力ピンジャック	45 スピード調節つまみ
10 ライン1音量調節つまみ	28 増設出力ピンジャック	46 ダストカバー (SDカード挿入口)
11 ライン2音量調節つまみ	29 アンプ入力ピンジャック	47 ダストカバー (USBメモリー挿入口)
12 高音音質調節つまみ	30 ライン出力ピンジャック	48 切換ボタン
13 低音音質調節つまみ	31 ライン5/マイク2入力レベル切換スイッチ	49 フォルダボタン
14 フェーダー減衰量調節つまみ	32 ライン6/マイク3入力レベル切換スイッチ	50 リピートボタン
15 チャイム用押しボタン	33 束線バンドホルダー	51 A-Bリピートボタン
16 ブランクパネル (オプションユニット挿入口)	34 電源コンセント	52 プログラムボタン
17 出力レベル表示灯	35 電源コード	53 出力ボリューム調節つまみ
18 ラック取付金具取付用穴 (M4)	36 アース端子 (雑音低減用)	

単位mm

営業

AI09-06

今後改良のため、予告なく変更することがあります。

製造元 日本電音株式会社 販売元 ユニペックス株式会社