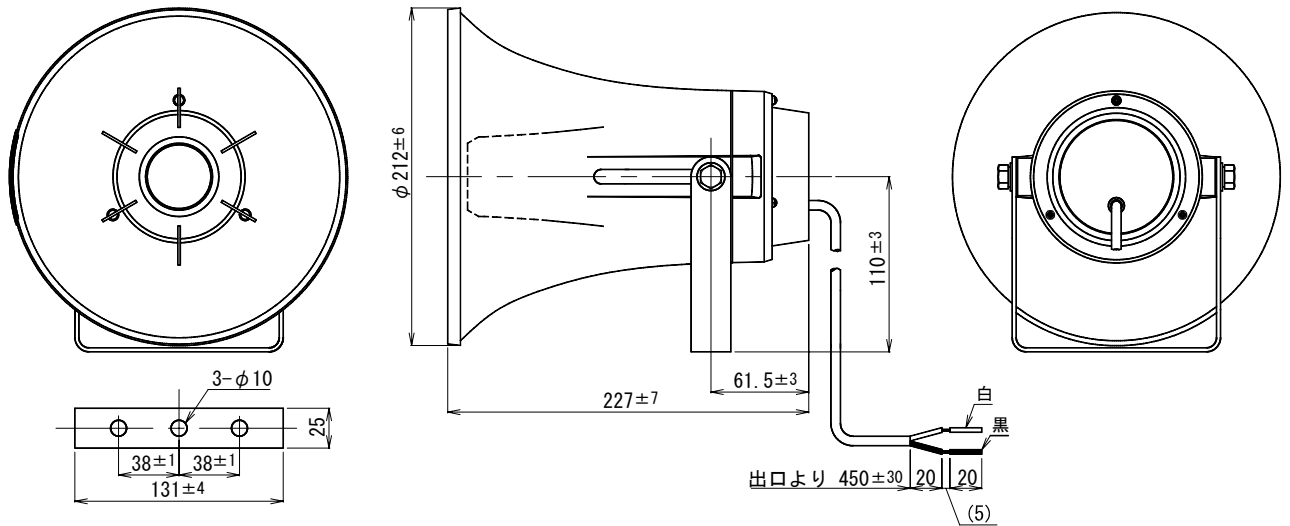


## 10Wコンビネーションスピーカ

### CA-210A

定格入力	10W
定格インピーダンス	8Ω
出力音圧レベル	104dB (1m 1W)
再生周波数帯域	320Hz~7kHz (偏差20dB以内)
取付金具	U字型ブラケット S形 (JIS C 5504)
外装	ホーンマウス (ABS樹脂) : マンセルN7.0近似色 ライトグレー レフレクター (ABS樹脂) : マンセルN7.0近似色 ライトグレー カバー (ABS樹脂) : マンセルN4.0近似色 グレー ブラケット (SPCC) : 溶融亜鉛メッキ
質量	約1.4kg
入力端子	2心キャプタイヤコード (黒色は+側、白色はCOM側)
寸法	口径φ212mm 全長227mm
適用規格	JIS C 5504 ホーンスピーカに準拠
防塵・防水性能	IP65
付属品	取扱説明書/安全編 1、UNI-PEX連絡先一覧 1
特徴・用途	小口径拡声装置用の丸形コンビネーションスピーカです。 外部にステンレス製のボルト、ねじ、ワッシャー類を使用していますので、錆にくくなっています。 溶融亜鉛メッキのブラケットの採用により、錆にくくなっています。



**\* 設置上のご注意**

単位 mm

油の付着しやすい場所や、特に大きな振動が発生する場所には設置しないでください。取付部等が劣化し、落下などの事故の原因となります。

営業

JH01