

仕様書

UNI-PEX

No.1

キャリングアンプ CGA - 124DA

電源電圧	AC100V 50/60Hz
消費電力・電流	定格消費電力 110W (電気用品安全法による測定方法に基づく) 消費電流 4.0A
定格出力	60W×2 XLR-4-31相当×2 出力音量調節器付
出力負荷インピーダンス	170×2 (ハイインピーダンス) 平衡 4~16×2 (ローインピーダンス) 不平衡
録音出力	-10dBV±3dB 2.2k 不平衡 RCAジャック×2
ライン出力	0dBV±3dB 600 不平衡 2極大形ジャック
ひずみ率	1%以下 1kHz 定格出力時
周波数特性	50Hz~18kHz ±3dB (ライン入力 定格出力 -10dB時) 100Hz~10kHz ±3dB (マイク入力 定格出力 -10dB時)
音質調節	100Hz、330Hz、1kHz、3.3kHz、10kHz 5ポイントイコライザー ±10dB (ライン入力 各周波数ポイント基準 偏差±3dB) ピーキング形調節器付
入力感度及びインピーダンス	マイク1~3: -62dBV±3dB 600 電子平衡 音量調節器付 ワイヤレスチューナーユニット1~4: -26dBV±3dB 10k 不平衡 800/300MHz ダイバシティユニット組込 フルロジックオートリバース録再カセット カセット: -22dBV±3dB 10k 不平衡 ライン: -22dBV±3dB 10k 不平衡
信号対雑音比	65dB以上
アンテナ入力	BNCコネクター×2 アンテナ感度切換スイッチ付 ファンタム電源送り (専用ホイップアンテナ取付可能)
動作表示	電源表示 LED 赤 出力表示 LED 緑×4 赤×3 2系統
付帯機能	フェーダー機能 (減衰量調節付): マイク、ワイヤレス入力によりライン、カセット、CD音量が減衰 リミッタ機能: マイク、ワイヤレス音声入力において過大入力時のひずみを軽減
使用温度範囲	0 ~ +40
外装	パネル (鋼板): マンセルN1近似色 ブラック半艶塗装 ケース (アルミニウム製): アルマイト仕上げ チタン色
外形寸法	幅304mm 高さ514(459)mm 奥行506mm ()内はハンドルを倒した寸法
質量	約19kg
付属品	取扱説明書 1、保証書 1、AC接続コード 1、UNIPEX連絡先一覧 1
特徴・用途	CDが使用でき、録音・再生可能なオートリバースカセットデッキを備え、マイク入力は3系統使用可能です。 またワイヤレスは800MHz/300MHzダイバシティの両方に対応し、最大4台のユニットをオプションで使用する事が出来ます。音質調節は5ポイントイコライザーを持ち、音場補正が容易に行えます。 出力は60W+60W (合計120W) の2系列でそれぞれ独立した音量調節が可能です。 また出力はローインピーダンス・ハイインピーダンスの両方を備え、接続もキャノンタイプコネクターで容易に行えます。

営業

JD01

仕様書

UNI-PEX

No.2

キャリングアンプ
CGA - 124DA

	(カセット部)
適合テープ	フィリップス形コンパクトカセットテープ(C-120除く)ノーマルテープ
メカニズム 制御方式	フルロジックオートリバース方式
テープ速度	4.75 cm/sec
ワウ・フラッター	0.2% WRMS
トラック方式	2トラック 1チャンネル
ヘッド構成	録再ヘッド 1、消去ヘッド 1(ロータリー式)
選局	前後一曲
早送り・ 巻き戻し時間	約120秒(C-60使用時)
録音方式	オートレベル交流バイアス方式
消去方式	交流消去方式
回転部寿命	約1000時間
付帯機能	テープカウンター、一時停止、無録音オートスペース、走行モード選択、 オイルダンパー方式カセットドア
動作表示	カセット録音時:LED(赤、緑)、カセット再生時:LED(緑) カセット一時停止時:LED(黄)、テープカウンター:機械式
	(CD部)
出力	+6dBV±1dB
周波数特性	5Hz~20kHz ±2.5dB
S/N比	90dB以上
ダイナミック レンジ	90dB以上
ワウ・フラッター	測定限界以下
高調波ひずみ率	0.01%以下
付帯機能	トラックのアップ/ダウン・スキャン・リピート・ランダムプレイ機能、8cmCD対応
動作表示	LCD表示

No.3の外観図と合わせてご覧ください。

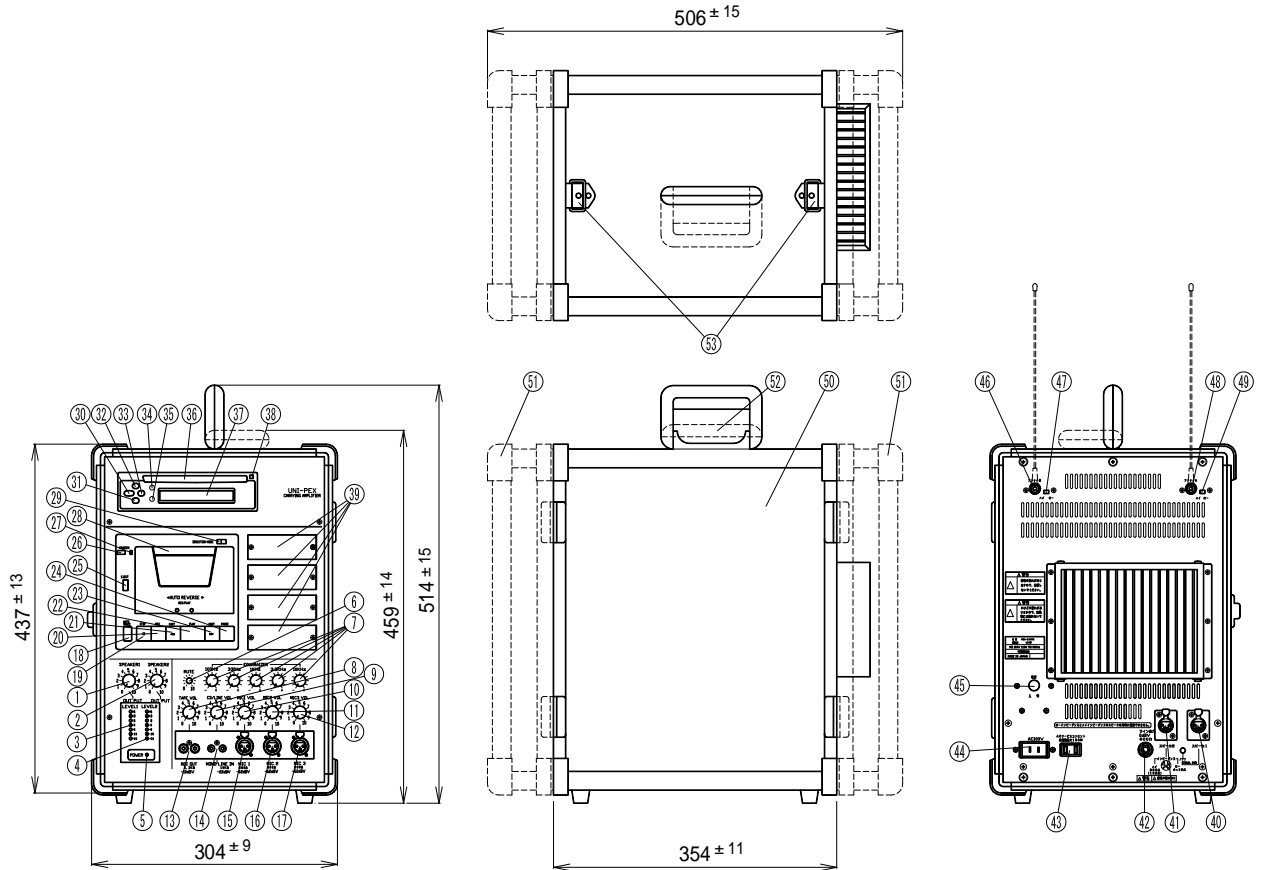
営業

仕様書

UNI-PEX

No.3

キャリングアンプ
CGA-124DA



番号	名称	番号	名称	番号	名称	番号	名称
1	スピーカー出力1 音量調節つまみ	16	マイク2入力 XLR-3-31タイプ	31	サーチボタン	46	ワイヤレスアンテナB BNCコネクター
2	スピーカー出力2 音量調節つまみ	17	マイク3入力 XLR-3-31タイプ	32	トラックアップ/ダウンボタン	47	アンテナB感度切換スイッチ
3	スピーカー1 出力表示灯	18	オートスペースボタン	33	ランダムプレイボタン	48	ワイヤレスアンテナA BNCコネクター
4	スピーカー2 出力表示灯	19	停止ボタン	34	スキャンボタン	49	アンテナA感度切換スイッチ
5	電源表示灯	20	録音ボタン	35	リピートボタン	50	筐体
6	フェーダー減衰量調節つまみ	21	早巻きボタン (逆方向)	36	ディスク挿入口	51	筐体蓋
7	イコライザー調節つまみ	22	再生ボタン	37	ディスプレイ部	52	ハンドル
8	カセット音量調節つまみ	23	早巻きボタン (正方向)	38	イジェクトボタン	53	ショルダ金具
9	CD/ライン兼用音量調節つまみ	24	一時停止ボタン	39	チューナーユニット挿入口		
10	マイク1 音量調節つまみ	25	イジェクトボタン	40	スピーカー出力1 XLR-4-31タイプ		
11	マイク2 音量調節つまみ	26	テープカウンター	41	スピーカー出力2 XLR-4-31タイプ		
12	マイク3 音量調節つまみ	27	テープカウンターリセットボタン	42	ライン出力ジャック		
13	録音出力ピンジャック	28	テープホルダー	43	サービソコンセント		
14	ライン入力ピンジャック	29	走行モード選択スイッチ	44	ACインレット		
15	マイク1入力 XLR-3-31タイプ	30	CDプレイ/ストップボタン	45	電源スイッチ		

単位mm

営業