

仕様書

UNI-PEX

No.1

キャリングアンプ

CGA - 134

電源電圧	AC100V 50/60Hz
消費電力・電流	定格消費電力 125W (電気用品安全法による測定方法に基づく) 消費電流 4.0A
定格出力	65W(4)又は(150)×2 XLR-4-31相当×2 出力音量調節器付
出力負荷インピーダンス	150 ×2 (ハイインピーダンス) 平衡 4~16 ×2 (ローインピーダンス) 不平衡
録音出力	-10dBV±3dB 2.2k 不平衡 RCAジャック×2
ライン出力	0dBV±3dB 600 不平衡 2極大形ジャック
ひずみ率	5%以下 1kHz 定格出力時
周波数特性	50Hz~18kHz ±3dB (ライン入力 定格出力 -10dB時) 100Hz~10kHz ±3dB (マイク入力 定格出力 -10dB時)
音質調節	100Hz、330Hz、1kHz、3.3kHz、10kHz 5ポイントイコライザー ±10dB ±3dB (ライン入力 各周波数ポイント基準)ピーキング形調節器付
入力感度及びインピーダンス	マイク1~3 : -62dBV±3dB 600 電子平衡 音量調節器付 ワイヤレスチューナーユニット1~4 : -26dBV±3dB 10k 不平衡 800/300MHzダイバシティユニット組込 テープ : -22dBV±3dB 10k 不平衡 フルロジックオートリバース録再カセット CD : -4dBV±3dB 10k 不平衡 ライン : -22dBV±3dB 10k 不平衡
信号対雑音比	65dB以上
アンテナ入力	BNCコネクター×2 アンテナ感度切換スイッチ付 ファンタム電源送り(専用ホイップアンテナ取付可能)
動作表示	電源表示 LED 緑 出力表示 LED 緑×4 赤×3 2系統
付帯機能	フェーダー機能(減衰量調節付):マイク、ワイヤレス入力によりライン、カセット CD(オプション)音量が減衰 リミッター機能 :マイク、ワイヤレス音声入力において過大入力時のひずみを軽減
使用温度範囲	0 ~ +40
外装	パネル 鋼板 マンセル N1近似色 ブラック 半艶塗装 ケース アルミニウム製 アルマイト仕上げ チタン色
寸法	幅 304mm 高さ 489(432)mm 奥行 515mm ()内はハンドルを倒した寸法
質量	約16kg
付属品	取扱説明書(保証書付)1、AC接続コード 1
特徴・用途	録音・再生可能なオートリバースカセットデッキを備え、マイク入力は3系統使用可能で、キャノ ンタイプコネクターとフォンプラグの両方に対応しています。又ワイヤレスは800MHz/3 00MHzダイバシティの両方に対応し、最大4台のユニットをオプションで使用することができ ます。 音質調節は5ポイントイコライザーをもち、音場補正が容易にできます。出力は65W+65W (合計130W)の2系列でそれぞれ独立した音量調節が可能です。又出力はローインピーダンス・ ハイインピーダンスの両方を備え、接続もキャノンタイプコネクターで容易に行えます。

営業

JE10

仕様書

UNI-PEX

No.2

キャリングアンプ
CGA - 134

	(カセット部)
適合テープ	コンパクトカセットテープ(C-120除く)ノーマルテープ
メカニズム	フルロジックオートリバースデッキ
制御方式	
周波数特性	125Hz ~ 10kHz (偏差±3dB、再生時)
テープ速度	4.75cm/sec (再生時±18%可変)
ワウ・フラッター	0.25% WRMS 以下
トラック方式	2トラック 1チャンネル
ヘッド構成	録再ヘッド 1、消去ヘッド 1 (ロータリー式)
選曲	前後一曲
早巻き時間	約120秒 (C-60使用時)
録音方式	オートレベル交流バイアス方式
消去方式	交流消去方式
回転部寿命	約1000時間
付帯機能	テープカウンター、テープスピード調節器、一時停止、走行モード選択、音量調節器
表示	録音表示 発光ダイオード 赤 録音時点灯 再生表示 発光ダイオード 緑 再生時及び録音時点灯 (正方向、逆方向) 一時停止表示 発光ダイオード 橙

No.3の外観図と合わせてご覧ください。

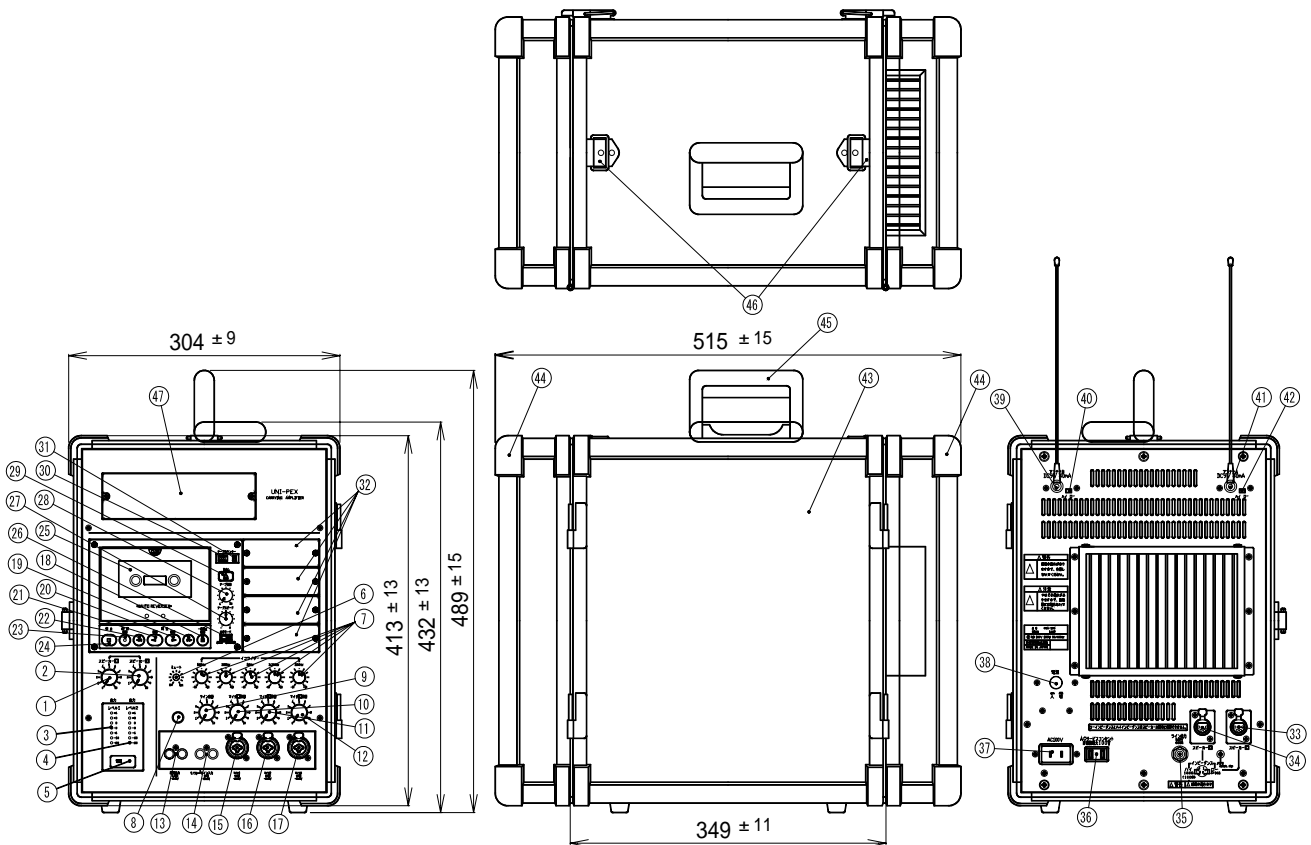
営 業

仕様書

UNI-PEX

No.3

キャリングアンプ
CGA-134



番号	名称	番号	名称	番号	名称
1	スピーカー出力1 音量調節つまみ	17	マイク3入力 XLR-3-31タイプ-フォンジャック	33	スピーカー出力1 XLR-4-31タイプ
2	スピーカー出力2 音量調節つまみ	18	一時停止ボタン	34	スピーカー出力2 XLR-4-31タイプ
3	スピーカー-1 出力表示灯	19	早巻きボタン(正方向)	35	ライン出力ジャック
4	スピーカー-2 出力表示灯	20	再生ボタン(正方向)	36	サービスコンセント
5	電源表示灯	21	再生ボタン(逆方向)	37	ACインレット
6	フェーダー減衰量調節つまみ	22	早巻きボタン(逆方向)	38	電源スイッチ
7	イコライザー調節つまみ	23	録音ボタン	39	ワイヤレスアンテナB BNCコネクター
8	リミッター設定ジャンパーピン用キャップ	24	停止ボタン	40	アンテナB感度切換スイッチ
9	ライン音量調節つまみ	25	カセットホルダー	41	ワイヤレスアンテナA BNCコネクター
10	マイク1 音量調節つまみ	26	テープ走行モード選択スイッチ	42	アンテナA感度切換スイッチ
11	マイク2 音量調節つまみ	27	テープスピード調節つまみ	43	筐体
12	マイク3 音量調節つまみ	28	テープ音量調節つまみ	44	筐体蓋
13	録音出力ピンジャック	29	取出しボタン	45	ハンドル
14	ライン入力ピンジャック	30	テープカウンター	46	ショルダー金具
15	マイク1入力 XLR-3-31タイプ-フォンジャック	31	テープカウンターリセットボタン	47	C Dプレーヤーユニット挿入口
16	マイク2入力 XLR-3-31タイプ-フォンジャック	32	チューナーユニット挿入口		

単位mm

営業