

No. 1

## キャリングアンプ CGA-704CD

電源電圧	AC100V 50/60Hz DC14.0V (12Vバッテリー)
消費電力・電流	定格消費電力 120W (電気用品安全法による測定方法に基づく) 消費電流 AC 2.8A (定格出力時) DC 11A (定格出力時)
定格出力	35W (4Ω) 又は (290Ω) × 2 XLR-4-31相当 × 2 出力音量調節器付
出力負荷インピーダンス	290Ω × 2 (ハイインピーダンス 100系) 平衡 4~16Ω × 2 (ローインピーダンス) 不平衡
録音出力	-10dBV ± 3dB 2.2kΩ 不平衡 ピンジャック × 2
ライン出力	0dBV ± 3dB 600Ω 不平衡 2極大形ジャック
ひずみ率	5%以下 (1kHz 定格出力時)
周波数特性	50Hz~18kHz ±3dB (ライン入力 定格出力 -10dB時) 100Hz~10kHz ±3dB (マイク入力 定格出力 -10dB時)
音質調節	100Hz、330Hz、1kHz、3.3kHz、10kHz 5ポイントイコライザー ±10dB (ライン入力 各周波数ポイント基準 偏差 ± 3dB) ピーキング形調節器付
入力感度及びインピーダンス	マイク1~3 : -62dBV ± 3dB 600Ω 電子平衡 音量調節器付 ワイヤレスチューナーユニット1~4 : -26dBV ± 3dB 10kΩ 不平衡 800MHz/300MHz ダイバシティユニット組込 ライン : -22dBV ± 3dB 10kΩ 不平衡
信号対雑音比	65dB以上
アンテナ入力	BNCコネクター × 2 アンテナ感度切換スイッチ付 ファンタム電源送り 簡易形ワイヤレスアンテナ (AA-382) 取付可能
動作表示	電源表示 LED 緑 出力表示 LED 緑 × 4 赤 × 3 2系統
付帯機能	フェーダー機能 (減衰量調節付) : マイク、ワイヤレス入力によりライン、CD音量が減衰 リミッター機能 : マイク、ワイヤレス入力において過大入力時のひずみを軽減 (CDプレーヤー部)
適合CD	CD、CD-R、CD-RW (12cmのみ。8cmCDは使用不可) CD-R、CD-RWはその特性により再生できない場合があります。
周波数特性 スピード可変範囲 付帯機能	20Hz~20kHz (偏差 ± 1dB) ± 15% シングルリピート・オールリピート・A-Bリピート・プログラム再生・自動バックライトオフ機能 スピード調節器、音量調節器、表示切替
表示	動作表示 (液晶表示) バックライト付き
使用温度範囲	0°C~+40°C
外装	パネル (鋼板) マンセル N1近似色 ブラック 半艶塗装 ケース (アルミニウム製) アルマイト仕上げ シルバー色
寸法	幅 304mm 高さ 489 (432)mm 奥行 515mm ( ) 内はハンドルを倒した寸法
質量	約 18.6kg
付属品	取扱説明書 (保証書付) × 1、ACコード × 1

No. 2の外観図と合わせてご覧ください。

営業

AA01

# 仕様書

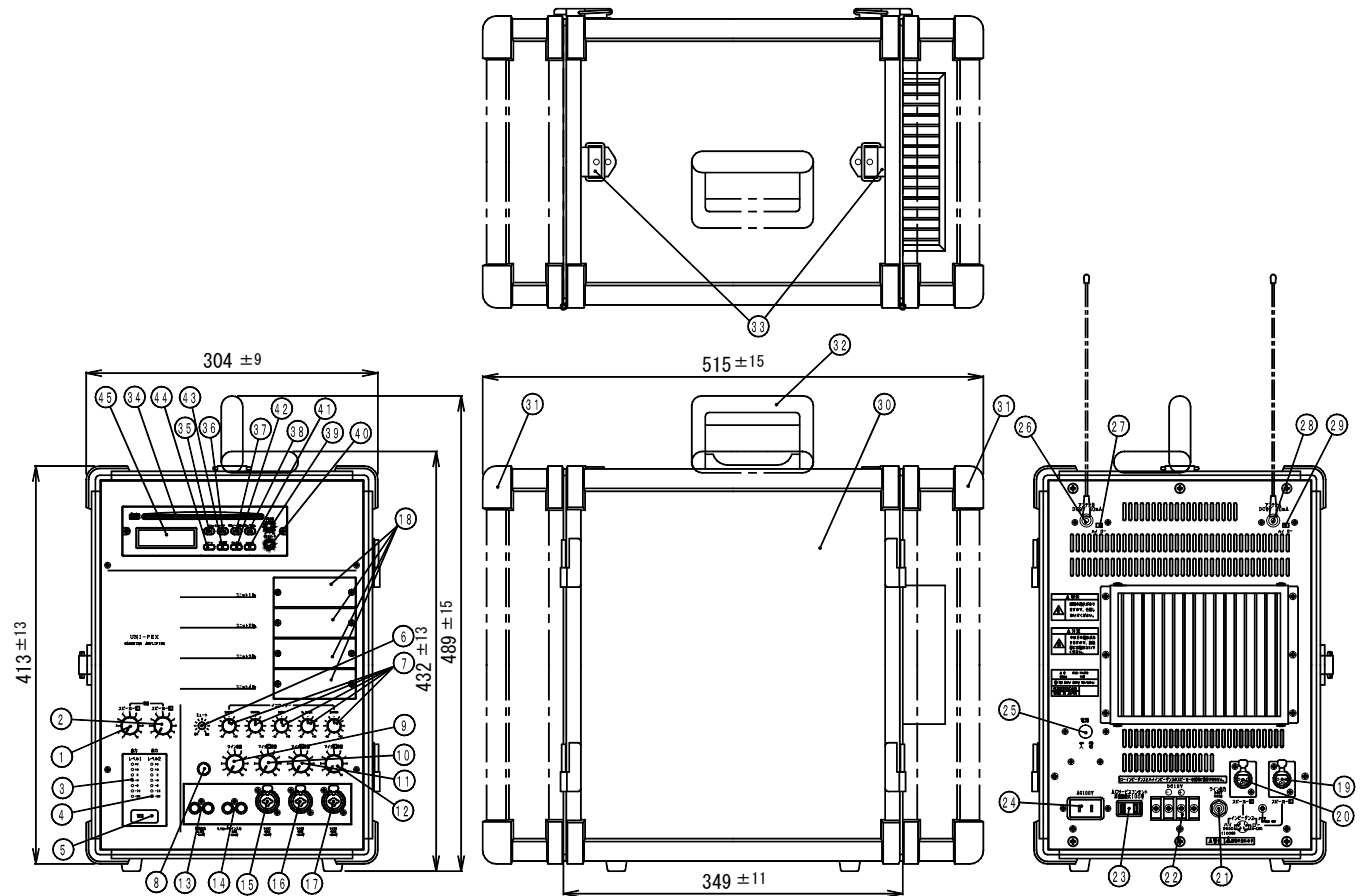
# UNI-PEX

No. 2

キャリングアンプ  
CGA-704CD

特徴・用途

CDが使用でき、マイク入力は3系統使用可能で、キャノンタイプコネクタとフォーンプラグの両方に対応しています。又ワイヤレスは800MHz/300MHzダイバシティの両方に対応し、最大4台のユニットをオプションで使用することができます。  
音質調節は5ポイントイコライザーをもち、音場補正が容易にできます。出力は35W+35W(合計70W)の2系列でそれぞれ独立した音量調節が可能です。又出力はローインピーダンス・ハイインピーダンスの両方を備え、接続もキャノンタイプコネクタで容易に行えます。



名称	名称	名称
1 スピーカー出力1 音量調節つまみ	16 マイク2入力 XLR-3-31タイプフォーンジャック	31 筐体蓋
2 スピーカー出力2 音量調節つまみ	17 マイク3入力 XLR-3-31タイプフォーンジャック	32 ハンドル
3 スピーカー1 出力表示灯	18 チューナーユニット挿入口	33 ショルダー金具
4 スピーカー2 出力表示灯	19 スピーカー出力1 XLR-4-31タイプ	34 ディスク挿入口
5 電源表示灯	20 スピーカー出力2 XLR-4-31タイプ	35 スキップ/サーチボタン(ダウン)
6 フェーダー減衰量調節つまみ	21 ライン出力ジャック	36 スキップ/サーチボタン(アップ)
7 イコライザー調節つまみ	22 DC入力端子	37 再生/一時停止ボタン
8 リミッター設定ジャンパーピン用キャップ	23 サービスコンセント	38 停止/取出しボタン
9 ライン音量調節つまみ	24 ACインレット	39 CD音量調節つまみ
10 マイク1 音量調節つまみ	25 電源スイッチ	40 CDスピード調節つまみ
11 マイク2 音量調節つまみ	26 ワイヤレスアンテナB BNCコネクタ	41 時間表示切換ボタン
12 マイク3 音量調節つまみ	27 アンテナB感度切換スイッチ	42 プログラムボタン
13 録音出力ピンジャック	28 ワイヤレスアンテナA BNCコネクタ	43 A-Bリピートボタン(A-B)
14 ライン入力ピンジャック	29 アンテナA感度切換スイッチ	44 リピートボタン
15 マイク1入力 XLR-3-31タイプフォーンジャック	30 筐体	45 表示部

営業

AA01

今後改良のため、予告なく変更することがあります。

製造元 日本電音株式会社 販売元 ユニペックス株式会社