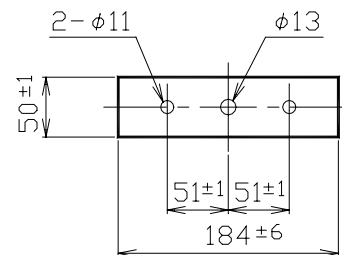
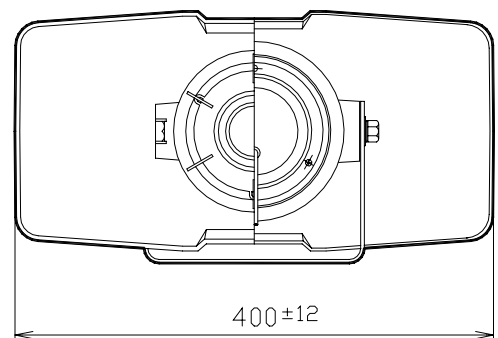
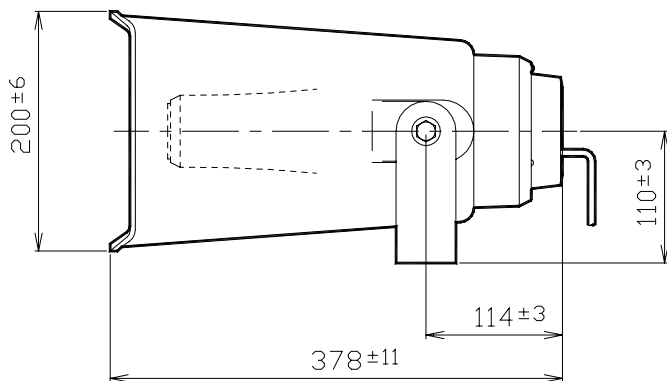


## コンビネーションスピーカ

### CK - 400

口径寸法	400mm × 200mm
全長寸法	378mm
定格入力	20W
定格インピーダンス	8
出力音圧レベル	106dB(1m1Wにて)
再生周波数帯域	250Hz ~ 6.3kHz
外装	ホーンマウス(ABS樹脂)      マンセルN7.0近似色ライトグレー レフレクタ(PS樹脂)        マンセルN7.0近似色ライトグレー カバー(ABS樹脂)            マンセルN4.0近似色グレー ブラケット(普通鋼)         マンセルN4.0近似色グレー
取付金具	U字形ブラケット L形
使用ねじ類	ステンレス製(外部)
質量	約2.4kg
適用規格	JIS C 5504 ホーンスピーカによる 日本工業規格適合品表示認可番号No.9760
特徴・用途	角形中口径車載拡声装置用の中出力耐震全天候性形コンビネーションスピーカです。 中・小型自動車での宣伝広報に好適です。 また、ステンレス製のボルト、ねじ、ワッシャ類を使用していますので、錆にくくなっています。



単位 mm

営業

IH06