

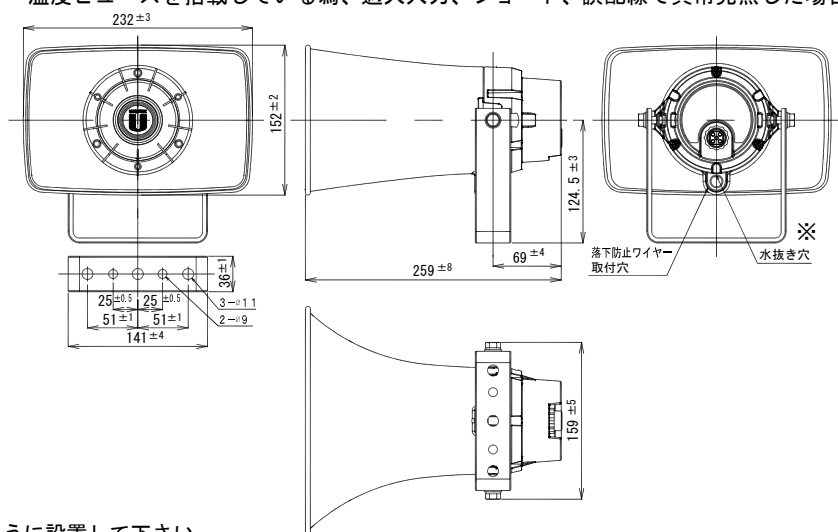
仕様書

UNI-PEX

環境対応品 (RoHS10物質対応)
日本消防検定協会認定

10Wトランス付角形コンビネーションスピーカー CKT-231

定格入力	10W			
定格インピーダンス 及び非常用種別	1kΩ (10W) (L級)	2kΩ (5W) (L級)	4kΩ (2.5W) (L級)	ハイインピーダンス 100系 コンセント切換式
音響パワーレベル	p=109dB (1W)			
指向特性区分	M			
出力音圧レベル	107dB (1W/1m)			
再生周波数帯域	320Hz~7.5kHz			
指向角度	水平60° 垂直85° (2kHz -6dB)			
取付金具	U字形ブラケット L形			
外装	ホーンマウス (ASA樹脂) : マンセル5GY8.5/0.5近似色 シルバーグレー カバー (ASA樹脂) : マンセル5GY8.5/0.5近似色 シルバーグレー ブラケット (SUS304)			
寸法	口径152mm×232mm 全長259mm			
入力極性	2芯キャプタイヤコード VCTF0.5×2C (+:黒色、COM:白色)			
質量	約1.6kg			
適用規格	JISC5504 ホーンスピーカに準じる 日本消防検定協会認定品 型式番号: 認評放第27~12号			
防塵・防水性能	IP65			
使用温度範囲	-20℃~+55℃			
付属品	取扱説明書 (保証書付) × 1、専用プラグ付コード (約50cm) × 1			
特徴・用途	角形小口径一般拡声装置用の全天候ホーンスピーカーです。 振動板には音響特性の良いフェノールレジンを使用しておりますので、音質はきわめて明快です。 マッチングトランス内蔵ですので多数同時使用及び延長配線に好適です。 コンセント切換方式を採用し、定格インピーダンスと入力ワット数を表示してありますので、出力の整合が容易に行えます。外部にステンレス製のボルト、ねじ類の採用により、耐食性に優れています。落下防止ワイヤーの取付部位がある為、落下防止ワイヤーの取付けが可能です。 温度ヒューズを搭載している為、過大入力、ショート、誤配線で異常発熱した場合、安全機能が働きます。			



設置上のご注意

※ 水抜き穴が下になるように設置して下さい。

油の付着しやすい場所や、特に大きな振動が発生する場所には設置しないでください。取付部等が劣化し、落下などの事故の原因となります。

単位 mm

営業

BB04-06

今後改良のため、予告なく変更することがあります。

製造元 日本電音株式会社 販売元 ユニペックス株式会社