

仕様書

UNI-PEX

No.1

コンバ - ティブルプリアンプ

C P X - 1 0 2

使用電源	AC 100V 50/60Hz
消費電力	6W (電気用品取締法に基づく)
消費電流	61mA
出力	0dBV 600 不平衡 - 20dBV 600 不平衡
ひずみ率	1% (1kHz 定格出力時)
周波数特性	50Hz ~ 20kHz 偏差 ± 3dB
接続回路	カスケ - ド接続回路 1回路
入力感度及びインピーダンス	コンバ - ティブルユニット接続回路 - 22dBV 20kHz 不平衡 2回路
アンテナ入力	75 不平衡 2回路 75 混合不平衡 1回路 300 平衡 1回路
ワイヤレスアンテナ端子	75 (BNC) (ファンタム電源出力 12V 40mA)
信号対雑音比	60dB (組込みユニットを除く)
使用温度範囲	- 10 ~ + 50
使用半導体	IC 1、トランジスタ 2、ダイオ - ド 5、ゼナ - ダイオ - ド 2
外装	パネル (鋼板) マンセル N1 近似色 ブラックつや消し ケ - ス (ビニ - ルラミネ - ト鋼板) マンセル N4 近似色 グレ -
寸法	幅 405mm 高さ 100mm 奥行 311mm
質量	約 3.8kg
付属品	2極大形単頭プラグ付コ - ド 1、ヒュ - ズ (0.5A) 1、保証書 1、取扱説明書 1
特徴・用途	本機はコンバ - ティブルユニットを2台挿入し多彩なサウンドプレイを演出するプリアンプです。マイク 2 回路のほか、外部接続機器も接続でき、オ - ルミキシング放送ができます。ユニペックスAC用PAアンプ全種に接続でき、出力はハイレベルとロ - レベルが備えられています。事務所、病院、マ - ケット、学校などの放送設備に好適です。

No.2の外観図と合わせてご覧ください。

営 業

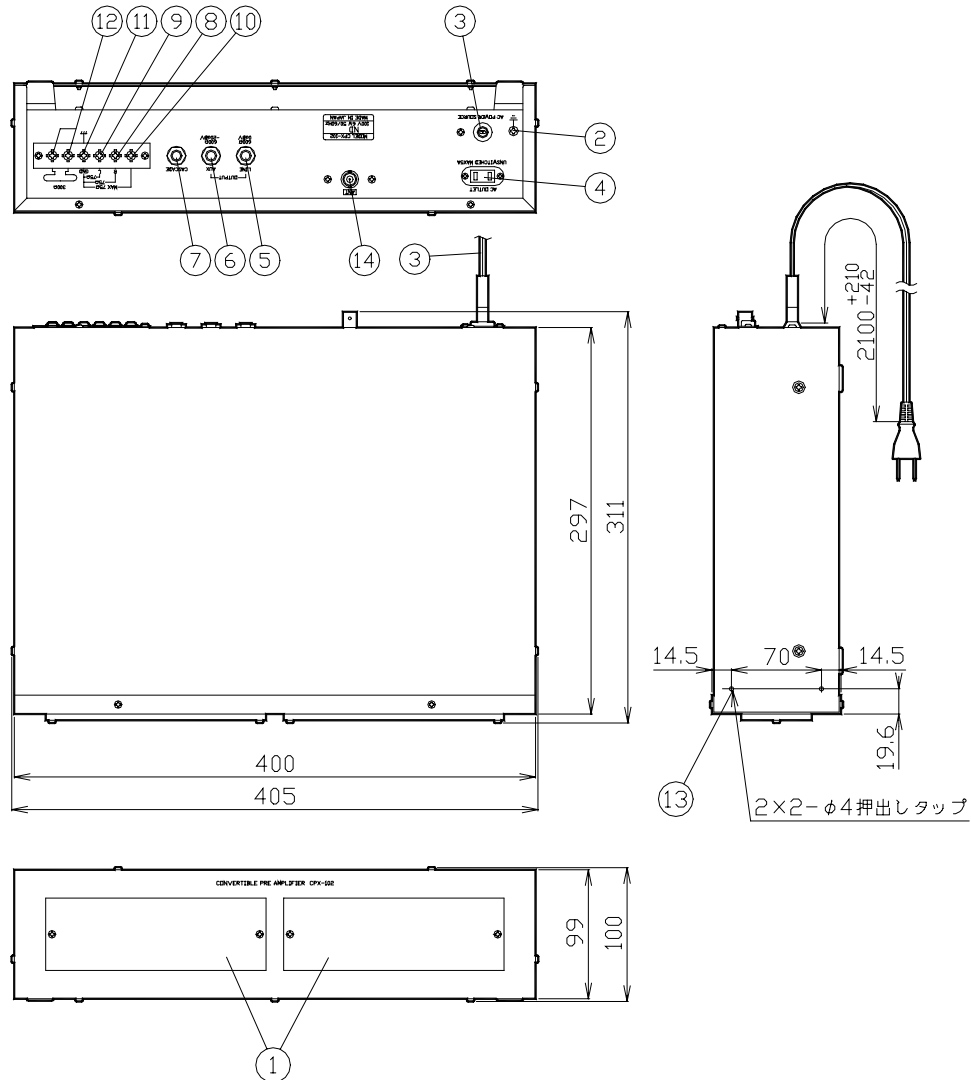
IH11

仕様書

UNI-PEX

No.2

コンバ-ティブルプリアンプ
C P X - 1 0 2



番号	名 称
1	ユニット組込部ブランクパネル
2	アース端子
3	AC電源コード
4	サービスコンセント(非連動)
5	ライン出力ジャック
6	予備出力ジャック
7	カスケード接続ジャック
8	アンテナ端子(右ユニット用)
9	アンテナ端子(左ユニット用)
10	アンテナ端子(左右ユニット混合用)
11	アンテナアース端子
12	FMアンテナ端子
13	ロッカー組込取付穴
14	300MHz対応アンテナ入力接柱

単位mm

営 業