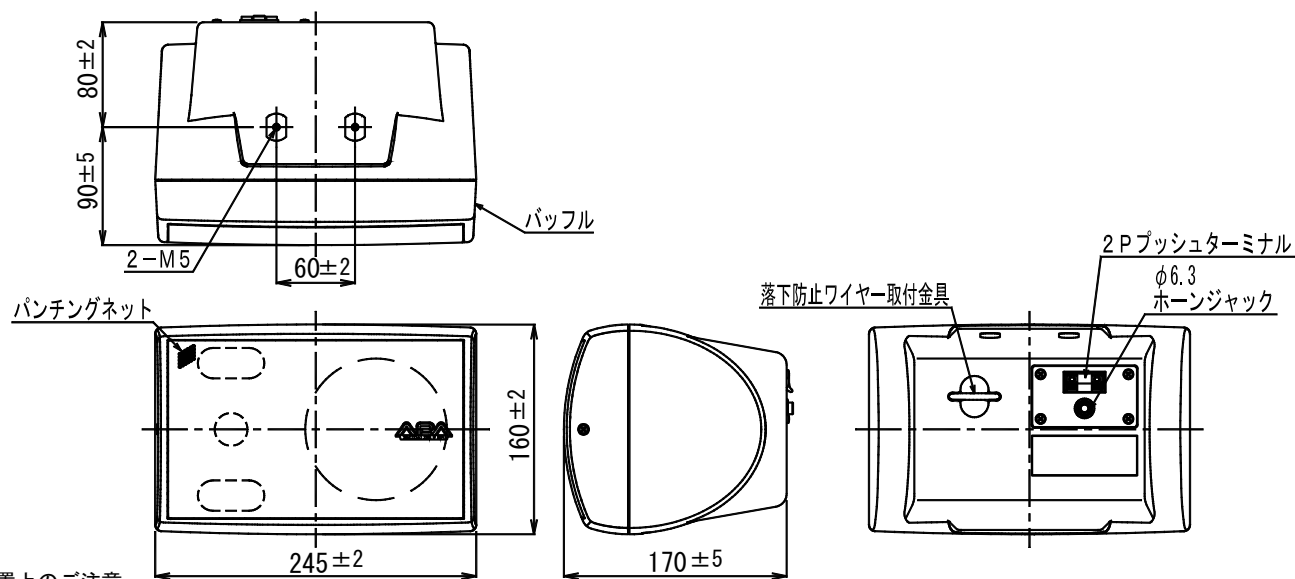


コンパクト2ウェイスピーカー CRB-50

定格入力	50W (RMS/EIA RS-426A)
最大入力	100W (連続プログラム)
定格インピーダンス	8Ω
出力音圧レベル	90dB (1m/1Wにて)
再生周波数帯域	80Hz~20kHz (偏差±20dB)
加減幅周波数	4kHz
入力機構	φ6.3ホーンジャック 1、2Pプッシュターミナル 1 並列接続
指向角度	水平120° 垂直90° (2kHz -6dB)
使用スピーカー	低音用: φ12cmコーンスピーカー 高音用: φ2.5cmドームツイーター
外装	エンクロージャー (PP樹脂) マンセルN1.5近似色 ブラック (半艶消し)
	バッフル (PP樹脂) マンセルN1.5近似色 ブラック (半艶消し)
	グリルスクリーン (アルミパンチング) マンセルN1.5近似色 ブラック (半艶消し)
寸法	幅 245mm 高さ 160mm 奥行 170mm (2Pプッシュターミナル突起部を除く)
適用規格	EIA RS-426A JIS C 5532
質量	約3.4kg
付属品	取扱説明書 (保証書付) 1
専用部品	天井・壁面取付金具 SA-701BC、 スタンド取付金具 SA-705
特徴・用途	高許容入力φ12cmダイナミックウーハーとホーン付φ2.5cm高性能ドームツイーターによる2ウェイ・バスレフ形のスピーカーシステムです。 高許容入力φ12cmダイナミックウーハーには新開発の低歪磁気回路採用により、低歪・高リニアレスポンス、高耐入力を実現し、よりクリアな音の再生が可能です。 小さなラウンジから小規模イベントや小規模ライブ、店頭ミュージック、小規模ステージモニター、結婚式場、カラオケボックス、パチンコ店など、用途を選ばず、多種多様な商業スペースでの音の空間作りにて最適に使用できます。また、使用用途を選ばない防磁形です。 地球環境に優しい環境対応製品 (RoHS対応製品) です。



* 設置上のご注意

油の付着しやすい場所や、特に大きな振動が発生する場所には設置しないでください。取付部等が劣化し、落下などの事故の原因となります。

営業

AA10