

## トランス付コンビネーションスピーカー

### CT - 210



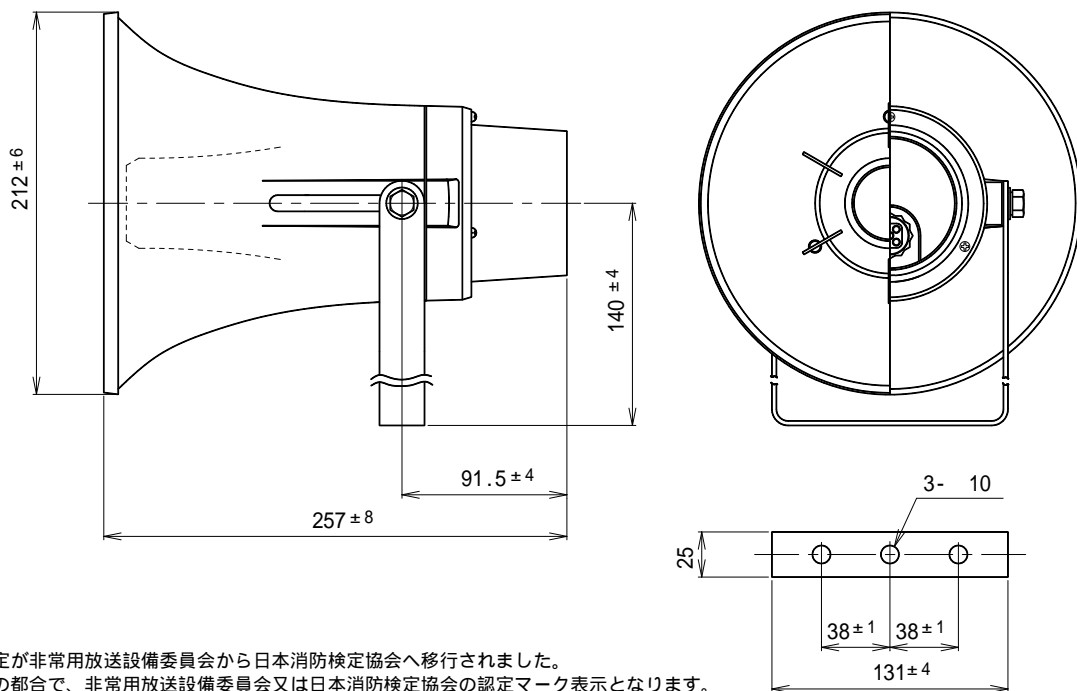
日本消防検定協会認定品



非常用放送設備委員会認定品

定格入力	10W
定格インピーダンス及び非常用種別	1k (10W) L級    2k (5W) L級    4k (2.5W) L級    コンセント切換式 (ハイインピーダンス 100系)
出力音圧レベル	104dB (1m1Wにて)
再生周波数帯域	320Hz ~ 7kHz (偏差 20dB)
外装	ホーンマウス (ABS樹脂) : マンセルN7.0近似色 ライトグレー レフレクター (ABS樹脂) : マンセルN7.0近似色 ライトグレー カバー (ABS樹脂) : マンセルN4.0近似色 グレー ブラケット (普通鋼) : マンセルN4.0近似色 グレー
取付金具	U字形ブラケット S形
使用ねじ類	ステンレス製 (外部)
寸法	口径 212mm 全長 257mm
質量	約 1.6kg
付属品	専用プラグ付コード (約 50cm) 1、UNI-PEX連絡先一覧 1
適用規格	JIS C 5504 ホーンスピーカーによる 日本工業規格適合品 表示許可番号 No.9760 非常用放送設備委員会認定品

**特徴・用途** 小口径一般拡声装置用の小出力耐震全天候形マッチングトランス内蔵コンビネーションスピーカーです。駅、観光地売店、工場事務所等、多数同時使用や延長配線に好適です。コンセント切換式を採用し、定格インピーダンスとハイインピーダンス100系入力W数を表示してありますので出力の整合が容易に行えます。また、ステンレス製のボルト、ねじ、ワッシャー類を使用していますので、錆びにくくなっています。



非常用放送設備の認定が非常用放送設備委員会から日本消防検定協会へ移行されました。製品への表示は在庫の都合で、非常用放送設備委員会又は日本消防検定協会の認定マーク表示となります。  
 ・非常用放送設備委員会の認定マーク表示品でも経過措置の適用により有効です。(非放委13-64号)  
 ・非常放送設備の基準については変更ありません。(消防庁告示第20号)

単位 mm

営業

JD01