

# 仕様書

UNI-PEX

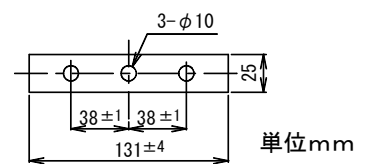
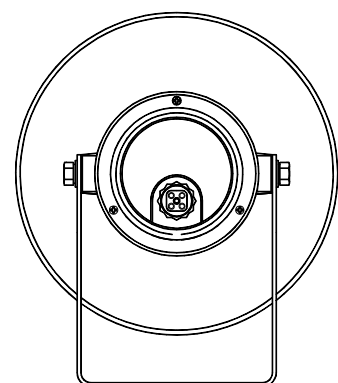
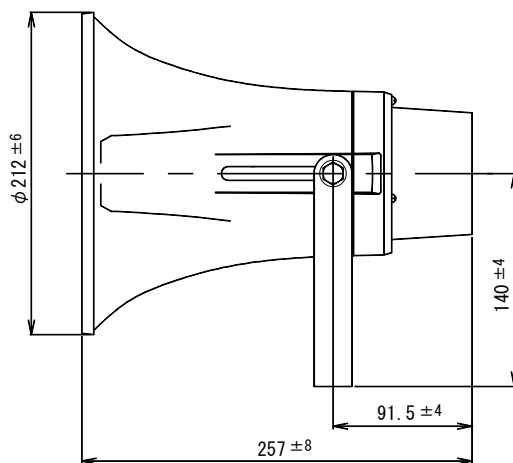
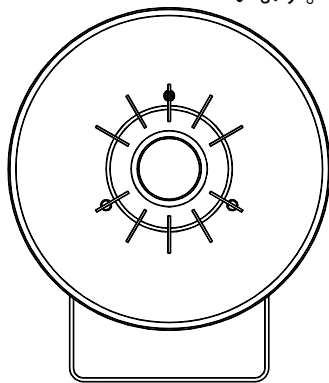
環境対応品 (RoHS対応)

## 10Wトランス付コンビネーションスピーカー

### CT-210B



定格入力	10W
定格インピーダンス及び非常用種別	1kΩ (10W) (L級) 2kΩ (5W) (L級) 4kΩ (2.5W) (L級) (ハイインピーダンス 100系) コンセント切換式
音響パワーレベル	p=108dB (1W)
指向特性区分	N
出力音圧レベル	105dB (1W/1m)
再生周波数帯域	320Hz~7kHz (偏差20dB以内)
指向角度	水平60° 垂直60° (2000Hz/−6dB)
取付金具	U字形ブラケット S形 (JIS C 5504)
外装	ホーンマウス (ASA樹脂) : マンセル5GY8. 5/0. 5近似色 シルバーグレー レフレクター (ASA樹脂) : マンセル5GY8. 5/0. 5近似色 シルバーグレー カバー (ASA樹脂) : マンセル5GY8. 5/0. 5近似色 シルバーグレー ブラケット (SWCH6R) : 溶融亜鉛メッキ
寸法	口径φ212mm 全長257mm
入力極性	2芯キャプタイヤコード VCTF0. 5×2C (+: 黒色、COM: 白色)
質量	約1.5kg
適用規格	JIS C 5504 ホーンスピーカーに準拠 日本消防検定協会認定品 型式番号 認評放 第14~143~1号
防塵・防水性能	IP65
付属品	専用プラグ付コード (約50cm) × 1、取扱説明書/安全編 × 1
特徴・用途	丸型小口径一般拡声装置用の全天候形ホーンスピーカーです。 振動板には音質特性の良いフェノール樹脂を使用しておりますので、音質は際めて明快です。 マッチングトランス内蔵ですので多数同時使用及び延長配線に好適です。 コンセント切換方式を採用し、定格インピーダンスと入力ワット数を表示してありますので、出力の整合が容易に行えます。外部にはステンレス製のボルト、ねじ類の採用により、耐食性に優れています。



#### \* 設置上のご注意

油の付着しやすい場所や、特に大きな振動が発生する場所には設置しないでください。取付部等が劣化し、落下などの事故の原因となります。

営業

AD03

今後改良のため、予告なく変更することがあります。

製造元 日本電音株式会社 販売元 ユニペックス株式会社