

仕様書

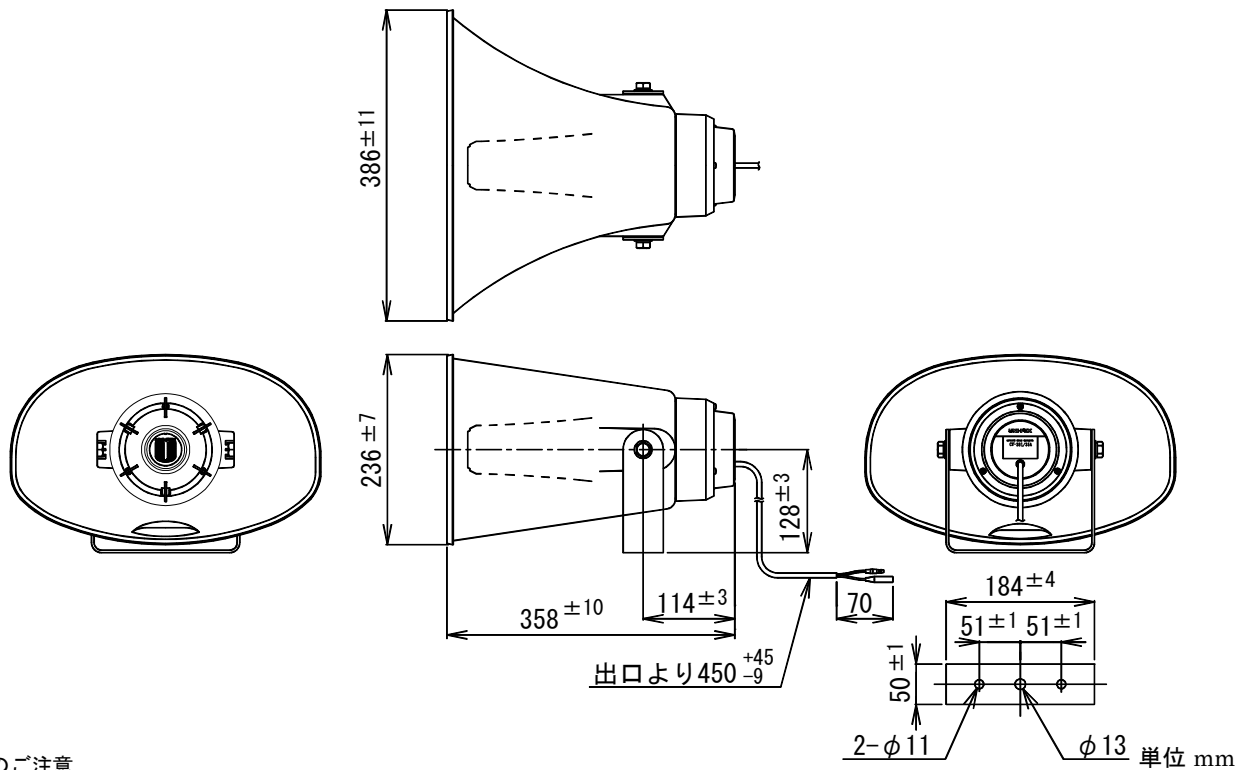
UNI-PEX

環境対応品 (RoHS 6物質対応)

35Wコンビネーションスピーカー

CV-381/35A

| | |
|-----------|---|
| 定格入力 | 35W |
| 定格インピーダンス | 8Ω |
| 出力音圧レベル | 108dB (1W/1m) |
| 再生周波数帯域 | 250Hz~6.3kHz (偏差20dB以内) |
| 指向角度 | 水平40° 垂直40° (2000Hz/-6dB) |
| 取付金具 | U字形ブラケット L形 (JIS C 5504) |
| 外装 | ホーンマウス (ASA樹脂) : マンセル5GY8. 5/0. 5近似色 シルバーグレー レフレクター (ASA樹脂) : マンセル5GY8. 5/0. 5近似色 シルバーグレー カバー (ASA樹脂) : マンセル5GY8. 5/0. 5近似色 シルバーグレー ブラケット (SPHC) : マンセル5GY8. 5/0. 5近似色 シルバーグレー塗装 |
| 寸法 | 口径386mm×236mm 全長358mm |
| 質量 | 約2.8kg |
| 入力極性 | 2芯キャプタイヤコード VCTF0.5×2C (+:黒色、COM:白色) |
| 付属品 | 取扱説明書/安全編×1 |
| 適用規格 | JIS C 5504 ホーンスピーカーに準拠 |
| 防塵・防水性能 | IP65 |
| 特徴・用途 | 楕円形中口径車載拡声装置用の全天候形ホーンスピーカーで、中、小形自動車での宣伝広報に好適です。振動板には音響特性の良いフェノールレジンを使用していますので、音質は際めて明快です。外部にステンレス製のボルト、ねじ類の採用により、耐食性に優れています。 |



* 設置上のご注意

油の付着しやすい場所や、特に大きな振動が発生する場所には設置しないでください。取付部等が劣化し、落下などの事故の原因となります。

営業

A107-A02

今後改良のため、予告なく変更することがあります。

製造元 日本電音株式会社 販売元 ユニペックス株式会社