

トランス付天井埋込形スピーカー

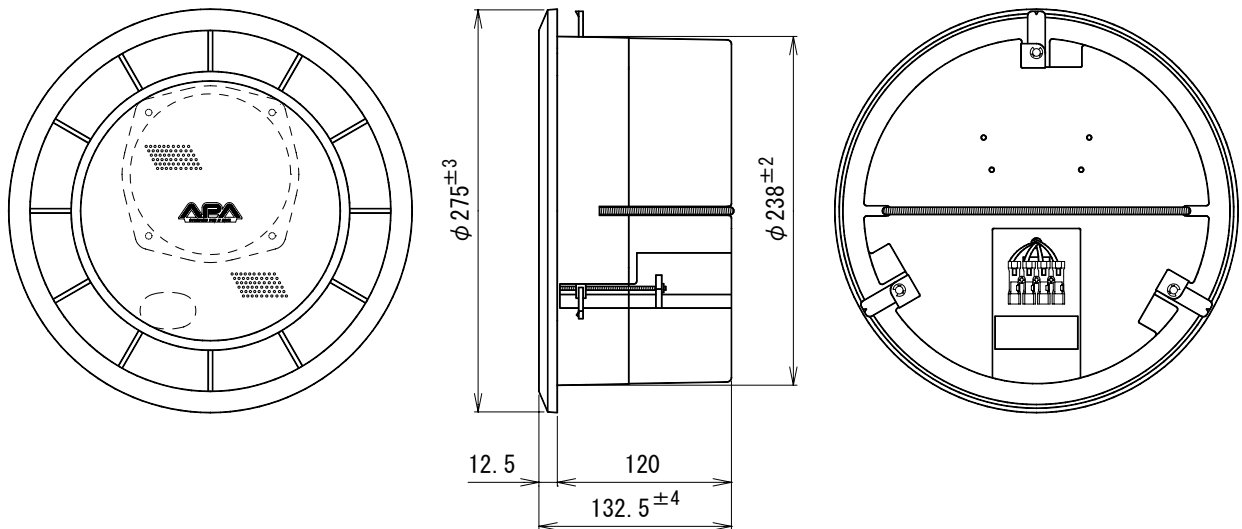
DCS-41T



定格入力	20W		
定格インピーダンス及び非常用種別	500Ω (20W) L級	1kΩ (10W) L級	2kΩ (5W) L級
	(ハイインピーダンス100系)		
出力音圧レベル	89dB (1m1Wにて)		
音響パワーレベル	p=94dB (1W)		
指向特性区分	W		
再生周波数帯域	60Hz~20kHz (偏差20dB)		
使用スピーカー	φ12cm 4Ω ダイナミックコーンスピーカー		
外装	本体 (PSベース合成樹脂) : マンセルN9.5近似色 ホワイト パネル (ABS樹脂) : マンセルN9.5近似色 ホワイト パンチングネット (アルミニウム) : マンセルN9.5近似色 ホワイト 半つや塗装		
取付穴寸法	φ240mm~φ250mm		
寸法	正面φ275mm 奥行132.5mm		
質量	約2.9kg		
適用規格	国土交通省電気設備工事共通仕様書拡声装置スピーカ、 日本消防検定協会認定品 型式番号: 鑑認放 第14~124号		

付属品 安全ワイヤー 1、取扱説明書 (保証書付) 1

特徴・用途 取付時にねじ類を必要とせず、天井穴に押し込んで固定するだけで取付が完了する簡易取付機構のスピーカーです。加えて、スピーカーコードの結線はφ0.8~φ1.6mmの単線を端子台に差し込むだけで、結線と送り配線ができます。天井埋込形ながら、高性能スピーカーユニットと、独自のバスレフ構造ボックスの採用により低音から高音までバランスのよい再生音が得られ、クリアな音場作りが実現できます。マッチングトランスを内蔵していますから、多数の設置ができ、ビル、ホテル、レストランなどの放送設備に好適です。



単位mm

営業

JH01