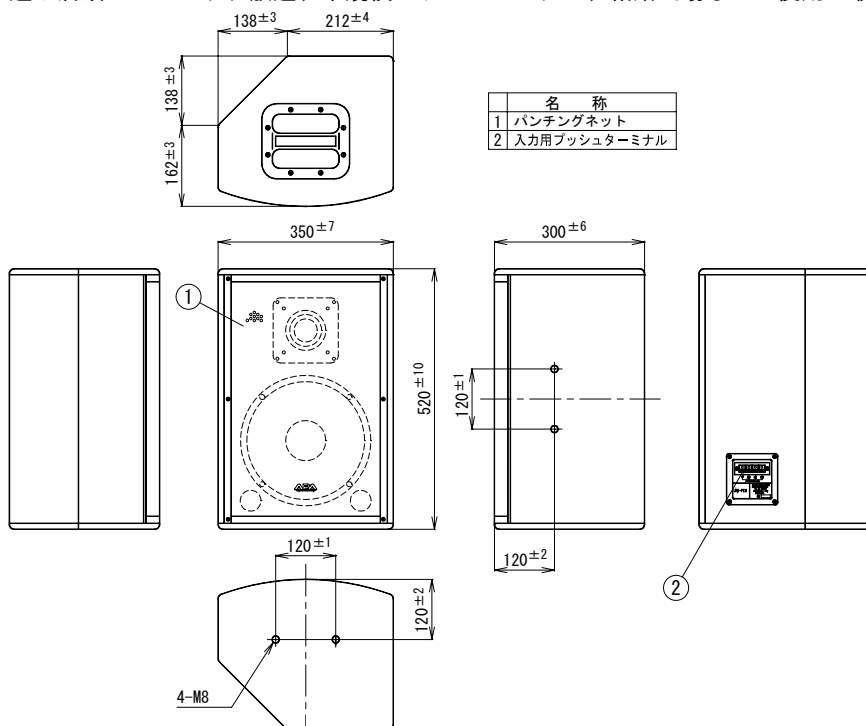


## 2ウェイスピーカー

### DLS-120T



|                              |  |
|------------------------------|--|
| 定格入力<br>定格インピーダンス<br>及び非常用種別 | 60W (RMS/EIA)<br>170Ω (60W) 330Ω (30W) 670Ω (15W)<br>(L級) (L級) (L級)<br>(ハイインピーダンス 100系)  |
| 出力音圧レベル                      | 94dB (1W 1m)   |
| 音響パワーレベル                     | p=99dB (1W)  |
| 指向特性区分                       | W  |
| 再生周波数帯域                      | 60Hz~20kHz (偏差±10dB)   |
| 入力機構                         | 4Pプッシュターミナル  |
| 外装                           | エンクロージャー (木製、塗装仕上げ) マンセルN3 近似色 ダークグレー<br>パンチングネット (鉄製、塗装仕上げ) マンセルN3 近似色 ダークグレー   |
| 寸法                           | 幅350mm 高さ520mm 奥行300mm   |
| 適用規格                         | 日本消防検定協会認定品 型式番号: 鑑認放 第14~120号   |
| 質量                           | 約13kg  |
| 付属品                          | ブッシング 4、取扱説明書 (保証書付) 1   |
| 適合品                          | 天井取付金具 SA-801、壁取付金具 SA-802、スピーカースタンド ST-25   |
| 特徴・用途                        | 高指向特性のドームツイーター、高許容入力のφ25cmウーファーと堅牢なバスレフ方式エンクロージャーとの組合せにより、低域から高域まで全帯域にわたり指向性がコントロールされていますので広範囲に軸上と変わらない優れた特性が得られます。<br>マッチングトランス内蔵ですので多数のスピーカー配置ができます。ラウンジから中規模イベント放送や店頭ミュージック放送、中規模ステージモニター、結婚式場などの使用に最適です。 |



\* 設置上のご注意

単位 mm

油の付着しやすい場所や、特に大きな振動が発生する場所には設置しないでください。取付部等が劣化し、落下などの事故の原因となります。

営業

JH01