

# 仕様書

# UNI-PEX

No.1

日本消防検定協会認定品  
型式番号：鑑認放 第14～106号

## 防滴形トランス付2ウェイスピーカー

### DWS - 60TA



日本消防検定協会認定品

定格入力	60W (RMS/EIA)
定格インピーダンス及び非常用種別	170 (60W) (L級) 330 (30W) (L級) 670 (15W) (L級) (ハイインピーダンス 100系) コンセント切換式
音響パワーレベル	p=9.7dB (1W)
指向特性区分	W
出力音圧レベル	9.4dB (1m 1Wにて)
再生周波数帯域	80Hz～20kHz (偏差2.0dB以内)
クロスオーバー周波数	3.5kHz
使用スピーカー	2.0cm ダイナミックコーンスピーカー      2.5cm チタンドームツイーター
外装	エンクロージャー (PP樹脂) : マンセルN1.5 近似色 ブラック つや消し バツフル (PS樹脂) : マンセルN1.5 近似色 ブラック グリルスクリーン (アルミパンチング) : マンセルN1.5 近似色 ブラック 半つや消し
寸法	幅376mm 高さ241mm 奥行318mm
質量	約7.7kg
適用規格	JISC 0920 防まつ形 (保護等級4) 日本消防検定協会認定品
付属品	取扱説明書 (保証書付) 1、専用プラグ付コード (約50cm) 1
専用部品	天井取付金具 (SA-911)、壁面取付金具 (SA-912)
特徴・用途	定指向性ホーン採用の高効率ツイーターと高許容入力の2.0cmウーハーとの組み合わせによる2ウェイバスレフ形スピーカーシステムです。耐水性、耐候性に優れたスピーカーユニットとエンクロージャーの採用により屋外用として高耐久性と高音質を発揮します。マッチングトランス内蔵ですので多数同時使用や延長配線に好適です。別売の天井取付金具 (SA-911)、壁面取付金具 (SA-912) との組み合わせにより、遊園地の放送、観光案内、グラウンド、中規模イベント放送、店頭ミュージック放送などの使用に最適です。

\* 設置上のご注意 油の付着しやすい場所への設置はしないでください。  
取付部等が劣化し、落下などの事故の原因となります。

NO.2の外観図と合わせてご覧ください。

営業

JE04

今後改良のため、予告なく変更することがあります。

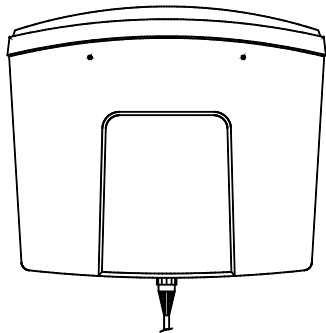
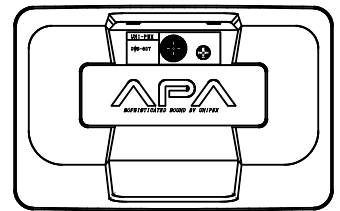
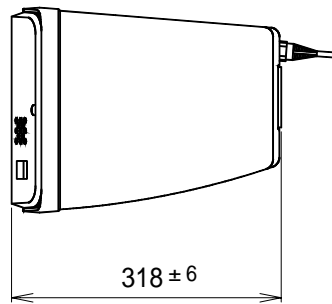
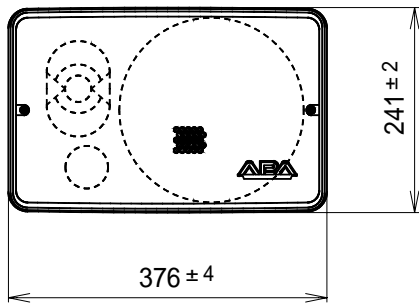
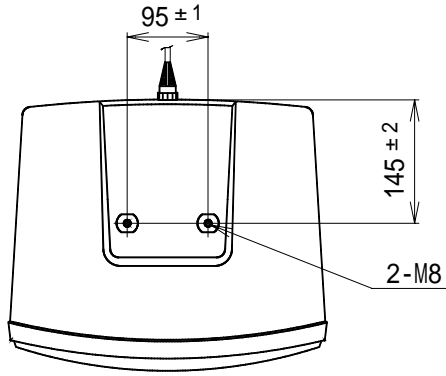
製造元 日本電音株式会社 販売元 ユニペックス株式会社

# 仕様書

# UNI-PEX

No.2

防滴形トランス付2ウェイスピーカー  
DWS - 60TA



単位mm

営業

今後改良のため、予告なく変更することがあります。

製造元 日本電音株式会社 販売元 ユニペックス株式会社