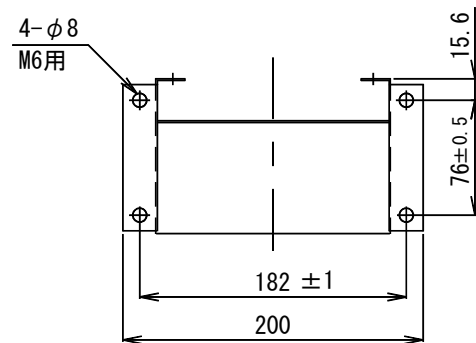
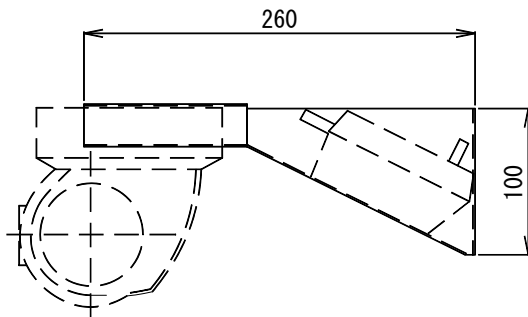
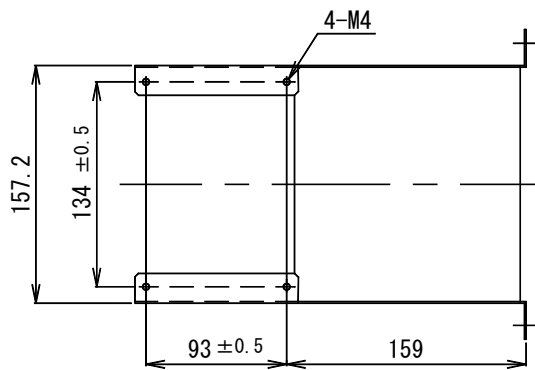


取付金具

EB-200

材 質 圧延鋼板 (SPCC) t 1.6
 塗 装 色 ライトグレー
 質 量 約 300 g
 積載可能重量 2.0 kg
 機 器 概 要 パン・チルト・ズームレンズ一体型カメラ PTC-200C、PTC-110R、
 PTC201C IPの壁面取付金具です。



この商品は株式会社エルモ社の製品です。

単位 mm

営 業

JH03