

# 仕様書

# UNI-PEX

(1/4)

環境対応品 (RoHS6物質対応)  
日本消防検定協会認定

## ラック形非常放送設備

緊急地震放送対応

### EL-3151

多言語放送対応

使用電源	常用: AC100V 50/60Hz 非常用: DC24Vニカド蓄電池
定格消費電力	構成機器による
定格出力	組込電力増幅ユニットによる
ひずみ率	0.5%以下 (非常・業務操作部)
S/N比	65dB以上 (非常業務兼用マイクのみ60dB以上)
周波数特性	50Hz~15kHz±3dB (非常業務兼用マイクのみ300Hz~6kHz±3dB)
非常業務操作 ユニット 入力回路	非常・業務リモコン入力: -18dBV 75Ω 平衡 一般リモコン入力: -12dBV 600Ω 平衡 時報チャイム入力: -2dBV 600Ω 不平衡 (別売平衡トランス取付け可能) ミキサー入力: -2dBV 600Ω 不平衡 ページング入力: -22dBV 600Ω 不平衡 (別売平衡トランス取付け可能) 予備1入力: -2dBV 600Ω 不平衡 (別売平衡トランス取付け可能) 予備2入力: -2dBV 600Ω 不平衡 (別売平衡トランス取付け可能) 非常業務兼用マイク: -46dBV 600Ω 不平衡
出力回路	ライン出力: 0dBV 600Ω 平衡 ×1 ライン出力増設: 0dBV 600Ω 平衡 ×2 非常業務リモコン用モニター出力: 0dBV 600Ω 平衡 ×1
音声警報シグナル音	第一シグナル音・第二シグナル音
緊急地震放送シグナル音 (本体に収納)	NHKの報知音 (ピロンポローン) ×2回 REICが作成したサイン音 (ヒュンヒュンヒュン) ×1回
非常音声警報 メッセージ	センサー発報放送: 只今〇〇階の火災センサーが作動しました。係員が確認しておりますので次の放送にご注意下さい。(女声) 火災放送: 火事です。火事です。〇〇階で火災が発生しました。落ちついて避難して下さい。(男声) 非火災放送: 先ほどの火災センサーの作動は、確認の結果異常ありませんでした。ご安心ください。(女声)
非常放送言語	日本語のみ/日本語+英語/日本語+英語+中国語/日本語+英語+中国語+韓国語の選択式
出火階 メッセージ	1階~40階、地下1階~地下10階、エレベーター、エスカレーター、階段、屋上、体育館、講堂、機械室、駐車場、地下駐車場、エントランス、屋外、アリーナ、バックヤード、食堂
緊急地震放送 メッセージ	(日本語のみ) ピロンポローン、ピロンポローン。(NHKチャイム音) 地震です落ち着いて身を守って下さい。 (NHKのチャイム音はREIC作成の音(ヒュン、ヒュン、ヒュン)に設定変更可能。)
緊急放送 メッセージ	下記1~10のメッセージのうち3種類まで鳴らす事ができ、何れも男声と女声を選択可能。 1. (緊急警報音) 緊急事態発生、緊急事態発生、緊急事態発生。 2. ただいま停電が発生しました。復旧作業中ですので、しばらくお待ち下さい。 3. 火事です。落ちついて避難して下さい。 4. ただいま地震が発生しました。火の元を確認の上、倒壊物に注意して安全確保願います。 5. ただいま台風に関する警報が発令されました。今後のテレビ・ラジオ等の情報に注意し安全の確保に努めて下さい。 6. ただいま雷注意報が発表されました。今後のテレビ・ラジオ等の情報に注意して下さい。 7. ただいま近隣で津波に関する警報が発令されました。今後のテレビ・ラジオ等の情報に注意し安全の確保に努めて下さい。 8. ただいま先ほどの警報は解除されました。 9. ただいまから避難訓練を実施します。(サイレン音) 火事です。落ち着いて避難して下さい。 10. ただいまから避難訓練を実施します。ピロンポローン、ピロンポローン (NHKチャイム音)。地震です落ち着いて身を守って下さい。
内蔵チャイム	上り4音、下り4音
出力制御	放送階選択: 20回線一斉 (非常・業務) ブロック選択: 放送階選択スイッチを5回線単位で非常専用、業務専用、非常業務兼用に設定 第一タイマー: 発報放送後火災放送に移行するまでの時間が設定できる機能で、2~15分の間で設定が可能 第二タイマー: 直上階方式で火災放送を行ったのち設定された時間後一斉放送に移行する機能でON・OFF及び0分・2~15分の設定が可能

営業

BC01-01

# 仕様書

**UNI-PEX**

(2/4)

ラック形非常用放送設備  
EL-3151

ディスプレイ	バックライト付き液晶表示 文字数 : 17文字×4行 表示文字 : 漢字、英数字、平仮名、片仮名、外字 表示内容 : 操作ガイド、各種異常表示、動作中表示
音声合成部	MP3方式、サンプリング周波数 : シグナル音 32kHz メッセージ 16kHz
音声警報 手動制御	火災放送スイッチ、非火災放送スイッチ付
緊急放送 手動制御	緊急放送1~3
動作表示	階別作動表示 : 20回線(緑) 出火階表示 : 20回線(赤) 回線短絡表示 : 階別作動表示灯点滅方式 出力レベル : 10ポイント(緑×7、赤×3) その他 : 発報放送表示(橙)、火災放送表示(赤)、非火災放送表示(緑) 連動表示(赤)、連動停止表示(赤)、連動一斉表示(赤)、主電源表示(緑) 主回路表示(緑)、コンピューター異常表示(赤)、地震放送表示(赤)
モニタースピーカー スピーカー出力	0.3W/8Ω 音量調節器付(切換式 大・小、入・切) 回線数 : 20回線 最大負荷 : 1回線あたり最大300W スピーカー回線短絡保護 : ヒューズ方式
制御入力	自火報連動制御入力 : 20回路(無電圧メーク接点) 火災確認信号入力 : 1回路(無電圧メーク接点) 非常・業務兼用リモコン : 20回線一斉(最大8台接続可能) 外部制御入力 : 28回路(一般リモコン、時報チャイム、ページング、入力マトリクス、 予備1、予備2のうち、いずれか用として設定可能。 別売ユニット追加により最大118回路に増設可能) 緊急地震放送入力 : 1回路(無電圧メーク接点) 緊急制御入力 : 3回路(無電圧メーク接点) 停電制御入力 : 1回路(無電圧メーク接点)
制御出力	EB出力 : 1回路(無電圧メーク接点 : 接点容量DC24V/3A) 非常外部制御出力(カットリレー) : 1回路(常時DC24V出力・非常時断 : 容量0.5A) スピーカー切換出力 : 1回路(非常時、無電圧メーク接点出力 : 接点容量DC24V/3A) タリール出力 : 10回路(オープンコレクター出力 : 接点容量DC24V/0.1A) (別売ユニット追加により最大70回路に増設可能) 汎用出力 : 3回路(火災・緊急地震放送・異常) オープンコレクター出力 : 接点容量DC24V/0.1A)
一般リモコン入力	音声入力 : 0dB 600Ω 平衡 2回路 電源出力 : DC24V(容量0.4A) 本体動作表示 : DC24V出力(容量50mA)
使用温度範囲	-10℃~+50℃
外装	筐体(鋼板) : マンセルN8.0近似色 ホワイトグレー サテン塗装 パネル(鋼板) : マンセルN4.5近似色 グレー塗装仕上げ
適用規格	日本消防検定協会認定品 型式番号 : 認評放第26~11~2号
寸法	幅570mm 高さ1500mm 奥行き450mm
質量	約78.4kg
付属品	ヒューズ(0.5A、30mm)×6(スピーカー回線保護用、カットリレー保護用)、 ヒューズ(1A、30mm)×6(スピーカー回線保護用、制御電源ユニット用)、 ヒューズ(1.5A、30mm)×5(スピーカー回線保護用)、 ヒューズ(2A、30mm)×5(スピーカー回線保護用)、 ヒューズ(3A、30mm)×5(スピーカー回線保護用)、 ヒューズ(4A、30mm)×1(非常・業務リモコン電源保護用)、 取扱説明書(保証書付)×1、工事説明書(本編)×1、工事説明書(書込み編)×1、

営業

BC01-01

# 仕様書

UNI-PEX

(3/4)

ラック形非常用放送設備  
EL-3151

付 属 品 操作説明書（カードケース入り）× 1、放送階選択ネームカード（赤）× 1、  
放送階選択カード（青）× 1、3極大型単頭プラグ× 3  
通信ケーブル（モジュラータイプ、0.6m）× 1、  
通信ケーブル（モジュラータイプ、2.1m）× 1、制御ケーブル（2P-2P、0.5m）× 1、  
制御ケーブル（8P-8P、0.5m）× 1、制御ケーブル（4P-4P、1.9m）× 1、  
制御ケーブル（2P-2P、2m）× 1、制御ケーブル（10P-10P、2m）× 1、  
制御ケーブル（12P-12P、2.4m）× 1、3極大形単頭プラグ付コード（2.4m）× 1

特 徴

- ・緊急地震放送法制化に対応していますので、外部からの起動信号により非常放送より優先して本体に内蔵の緊急地震放送のメッセージを放送することが可能です。また、停電時は非常放送用の非常電源を用いて緊急地震放送を行うことが可能です。
- ・非常業務操作部に設けた3個の緊急放送スイッチ及び、基本制御端子盤の緊急制御入力端子への起動により内蔵音源又は外部機器からの音源を用いた緊急放送が可能です。
- ・非常電源とは別に緊急電源を設ける事により、停電時でも緊急放送が可能になります。
- ・USBメモリを用いて各種設定内容を保存することが可能です。
- ・20回線単位で最大200回線までの増設が可能です。
- ・非常・業務操作部には通常一斉用と緊急一斉用のボタンを個別に有していますので、放送の用途に応じて一斉の使い分けが可能です。
- ・非常・業務兼用リモコンは最大8台まで接続可能です。
- ・スピーカー回線短絡保護用のヒューズを交換することにより、1回線あたりのスピーカー回線容量を最大300Wまで対応可能です。
- ・スピーカーを鳴らすことなく非常放送の点検をすることが出来ます。
- ・非常放送の点検時にカトリレー用のDC24Vを遮断することなく、点検を行なうことが出来ます。
- ・点検時に非常放送のシグナル音やメッセージではなく、内蔵の音楽を任意の音量で鳴らすことが出来ます。
- ・非常・業務操作部のモニタースピーカーは、通常時は音量をゼロにすることが出来ます。非常放送時には定格の音量で動作します。
- ・事前に用意したDC24V電源（工事手配）を基本制御端子盤に接続することにより、カトリレー用のDC24Vを遮断することなく保守・点検などで本装置の主電源ブレーカーをOFFにすることが出来ます。
- ・別売の入力マトリクスユニットは1台で8入力8出力、2台で8入力16出力若しくは16入力8出力、4台で16入力16出力のシステムを構成する事が可能です。
- ・上り4音、下り4音のチャイムスイッチを単独に設けていますので、案内放送の前後などにご利用いただけます。
- ・非常・業務操作部の7つの音声入力に対して7段階の優先順位が設定でき、同順位の場合ミキシング又は後取り優先が選択できます。
- ・入力マトリクス使用時、非常・業務操作ユニットの音声は任意の入力に接続する事が出来ますので業務で使用する場合、非常・業務操作部から放送の優先順位を意図的に下げることが出来ます。
- ・入力マトリクス使用時は入力回路順又は後取り優先の設定が可能です。
- ・非常用蓄電池は自動的に24時間毎に行い異常が確認された場合、非常・業務操作部以外に該当する非常電源ユニット側にもエラーが表示されます。
- ・汎用出力として、火災・緊急地震放送・異常の3種類の状態を出力する事が出来ます。
- ・火災は火災放送時又は音声メッセージ出力時の選択。異常は5種類の異常（通信回線異常・スピーカー回線短絡異常・マイク異常・システム異常・ローカルカット異常（カトリレー用DC24V出力保護用ヒューズ溶断時））時に出力します。
- ・ログ機能として、非常放送・通信異常・蓄電池異常・停電発生・停電復旧・スピーカー回線異常・マイク異常・緊急放送・ローカルカット異常・システム異常の内容を最大256件記録することができます。
- ・非常放送の言語は日本語のほか、日本語+英語/日本語+英語+中国語/日本語+英語+中国語+韓国語に対応しています。
- ・緊急地震放送や緊急放送は日本語のみです。
- ・基本架内に組み込み可能な電力増幅器の出力（合計）は最大1440Wです。  
ラックを増設することによる電力増幅器の出力（合計）は最大12000Wまで可能です。

単位mm

営 業

BC01-01

今後改良のため、予告なく変更することがあります。

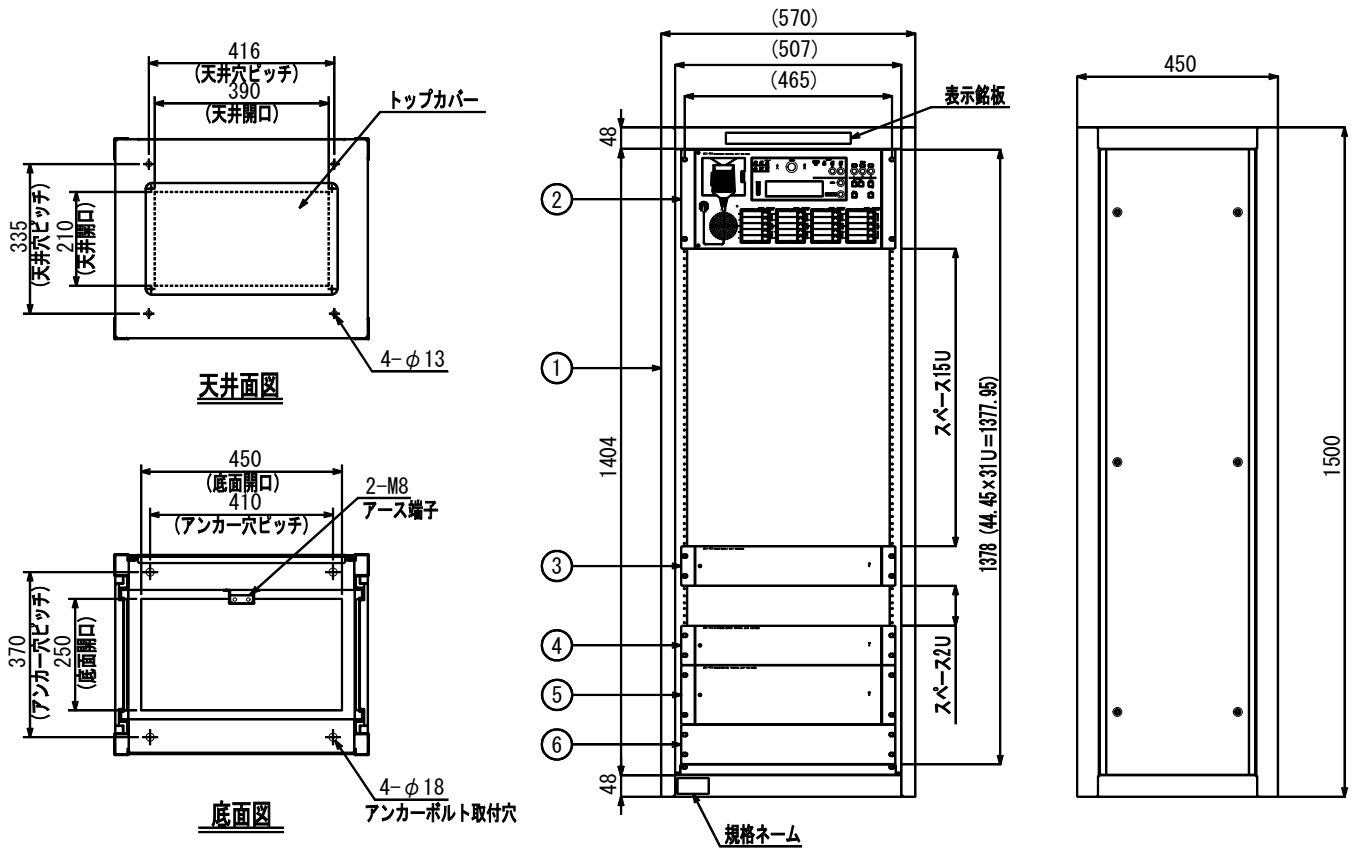
製造元 日本電音株式会社 販売元 ユニペックス株式会社

# 仕様書

# UNI-PEX

(4/4)

ラック形非常放送設備  
EL-3151



番号	名称	品番
1	中型ラック	AVST 31-4515S
2	非常業務操作ユニット	REE-3521
3	制御電源ユニット	RPC-3201
4	増設出力端子盤ユニット	RJB-3220
5	基本制御端子盤ユニット	RJK-3300
6	ブランクパネル	RIB-2

単位mm

営業

BC01-01

今後改良のため、予告なく変更することがあります。

製造元 日本電音株式会社 販売元 ユニペックス株式会社