

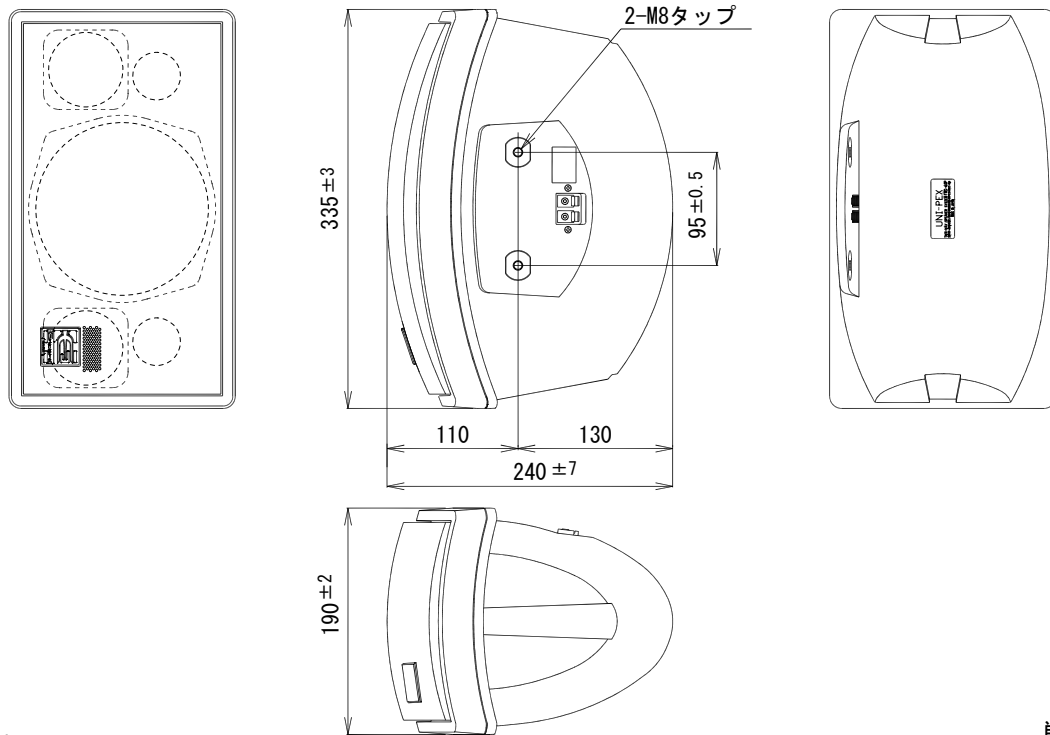
# 仕様書

Encore

## 2ウェイスピーカー

### FMS-60P

許容入力	定格：60W (RMS/EIA) 最大：120W (連続プログラム)
定格インピーダンス	8Ω
出力音圧レベル	93dB (1m 1Wにて)
再生周波数帯域	60Hz～20kHz (偏差20dB以内)
クロスオーバー周波数	3kHz
指向特性	40°×70° (水平×垂直、-6dB)
入力機構	2Pプッシュターミナル
使用スピーカー	低音用：φ16cm コーン形ウーハー ×1 高音用：φ7cm コーン形ツイーター ×2
外装	エンクロージャー (PP樹脂)：マンセルN7.5近似色 ライトグレー バツフル (PP樹脂)：マンセル10GY7.5/0.5近似色 シルキースノーパール グリルスクリーン (パンチングメタル)：マンセル10GY7.5/0.5近似色 シルキースノーパール
寸法	幅335mm 高さ190mm 奥行240mm
質量	約4.1kg
付属品	取扱説明書 (保証書付) ×1
専用品	天井取付金具 (SA-901BA)
特徴・用途	高能率、高耐久性を重視した2ウェイバスレフ型スピーカーシステムです。 別売の取付金具との組合せにより、天井吊り下げに適した外観デザインを実現します。



#### \* 設置上のご注意

油の付着しやすい場所や、特に大きな振動が発生する場所には設置しないでください。取付部等が劣化し、落下などの事故の原因となります。

単位mm

営業

BA05-A01

今後改良のため、予告なく変更することがあります。

製造元 日本電音株式会社 販売元 ユニペックス株式会社