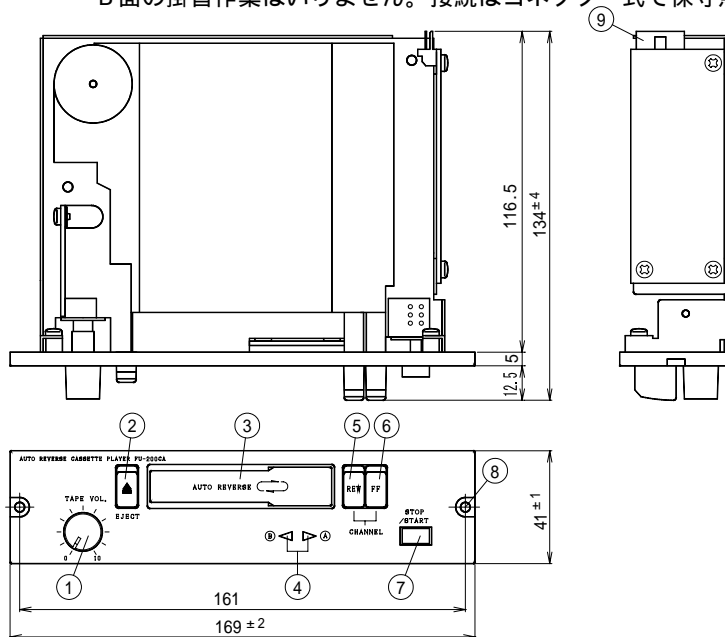


オートリバーサカセットユニット

FU - 200CA

使用電源	DC12V (組込機器本体より受電)
消費電流	250mA以下
定格出力	-20dBV ± 3dB
出力負荷インピーダンス	10k (不平衡)
ひずみ率	1%以下
周波数範囲	300Hz ~ 6.5kHz ± 6dB (1kHz基準)
信号対雑音比	46dB以上
	(テーププレーヤー部)
適合テープ	フィリップス型コンパクトカセットテープ (C-120とエンドレステープは除く)
早送り巻戻し時間	約180秒 (C-60使用時)
テープ速度	4.75cm/sec ± 10%
ワウフラッター	0.35% WRMS以下
動作表示	テープ走行方向表示及びスタート・ストップ LED緑
使用温度範囲	-10 ~ +40
外装	パネル: (ABS樹脂) マンセルN1 近似色ブラック、ケース: SECC
寸法	幅169mm 高さ41mm 奥行き134mm
質量	約650g
付属品	取扱説明書(保証書付) 1
適合品	TT-30、TT-60、NX-9400
特徴・用途	設置用・船舶用などのファンクションユニットを使用するアンプ組込用オートリバーサカセットテーププレーヤーです。カセットをセットすればテープエンドで自動反転再生、同じテープのエンドレス再生も可能です。再生中希望箇所プログラムボタンを押せば反転再生し、テープのA面・B面の掛替作業はいりません。接続はコネクター式で保守点検も容易です。



番号	名称
1	テープ音量調節つまみ
2	イジェクトボタン
3	カセットテープ挿入窓
4	テープ走行方向表示灯(緑)
5	巻戻しボタン
6	早送りボタン
7	スタート・ストップスイッチ
8	ユニット取付穴
9	アンプ接続コネクター(7P)

単位 mm

営業