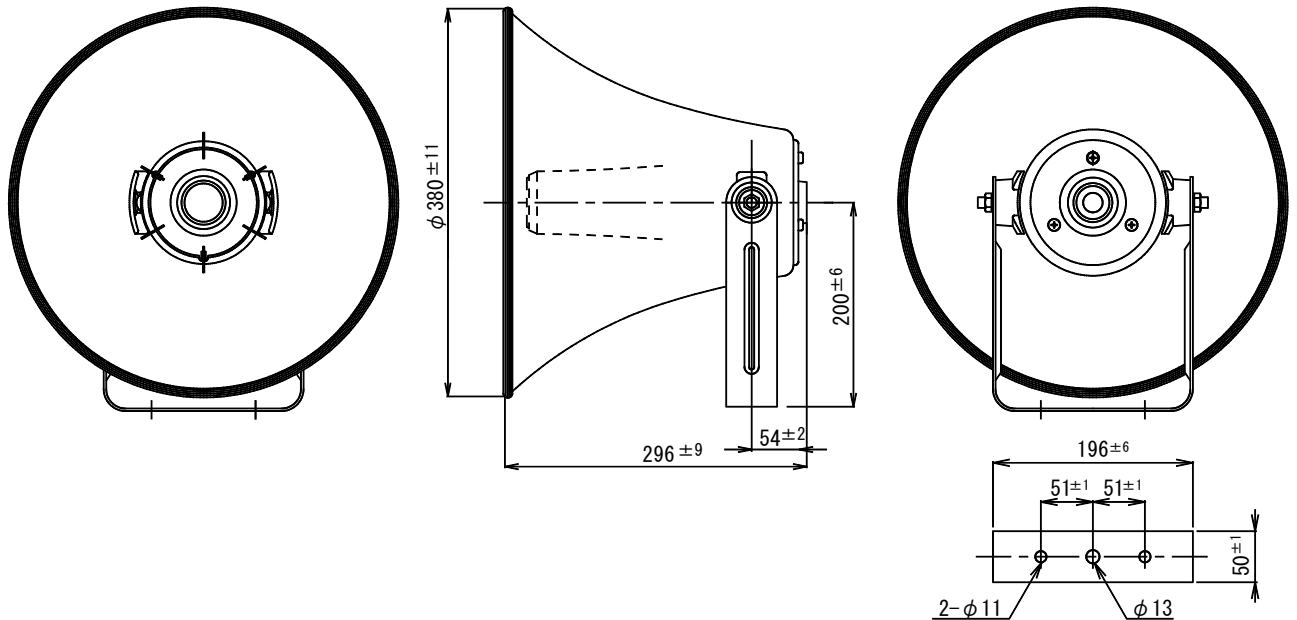


セパレートホーン

H-380A

口径寸法	φ380mm (ホーンタイヤ除く)
全長寸法	296mm (ホーンタイヤ除く)
外装	ホーンマウス (アルミニウム) : マンセルN7.0近似色 ライトグレー 塗装 レフレクター (ABS樹脂) : マンセルN7.0近似色 ライトグレー ブラケット (SPHC) : 溶融亜鉛メッキ
低域限界周波数	220Hz
結合部寸法	JIS C 5504 第1種に準拠 (φ34.925mm)
取付金具	U字形ブラケット L形
質量	約2kg
適用規格	JIS C 5504 ホーンスピーカに準拠
付属品	取扱説明書/安全編 1
特徴・用途	中口径一般拡声装置用の丸形レフレックスホーンです。 UNI-PEXのドライバーユニットと組合せて使用します。 外部にはステンレス製のボルト、ねじ、ワッシャー類を使用していますので、錆びにくくなっています。溶融亜鉛メッキのブラケットの採用により、錆びにくくなっています。



*** 設置上のご注意**

油の付着しやすい場所や、特に大きな振動が発生する場所には設置しないでください。取付部等が劣化し、落下などの事故の原因となります。

単位 mm

営業

JH09