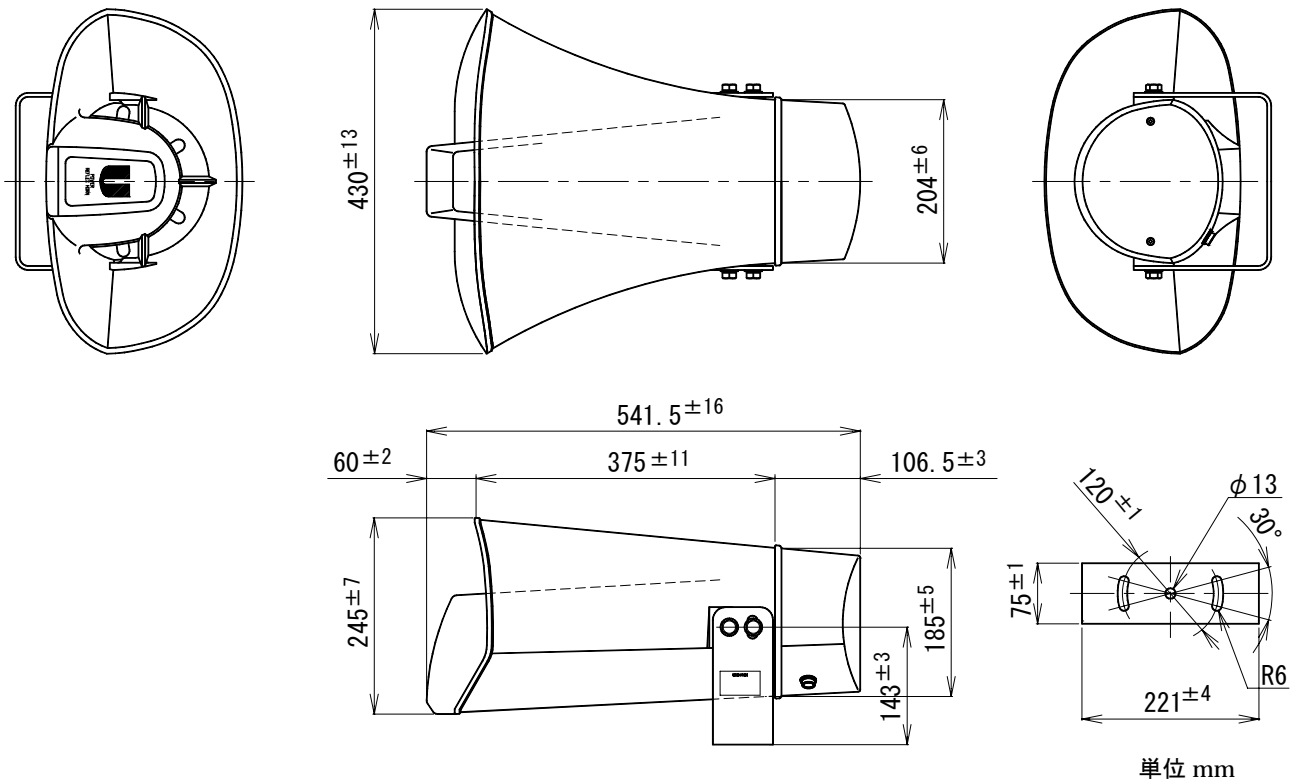


特殊セパレートホーン

H-431

口径寸法	430mm×245mm
全長寸法	541.5mm
低域限界周波数	200Hz
結合部	JIS C 5504 第一種 (φ34.925mm) × 1
接続方式	スピーカー内部の接続：ワンタッチコネクター付コードによる。 アンプとの接続：2Pメタルコネクターによる。
外装	ホーンマウス (アルミ鋳物)：マンセル5GY8.5/0.5 近似色 シルバーグレー 塗装 カバー (AES樹脂)：マンセル5GY8.5/0.5 近似色 シルバーグレー ブラケット (SPHC)：マンセル5GY8.5/0.5 近似色 シルバーグレー 塗装
適合ドライバーユニット	UNI-PEX P-1000、P-700、P-500、P-350、P-300、P-250
質量	約9.5kg
付属品	取扱説明書/安全編 1
特徴・用途	中出力拡声装置用の楕円アルミ鋳物製セパレートホーンです。 ユニペックスドライバーユニット (トランス付きを除く) 1個と組合せ拡声用スピーカーとして優れた性能を発揮することができます。 アンプとの接続は2Pメタルコネクターにより、簡単に接続できます。 車に設置し選挙や広報宣伝に好適です。



単位 mm

営業

JH09