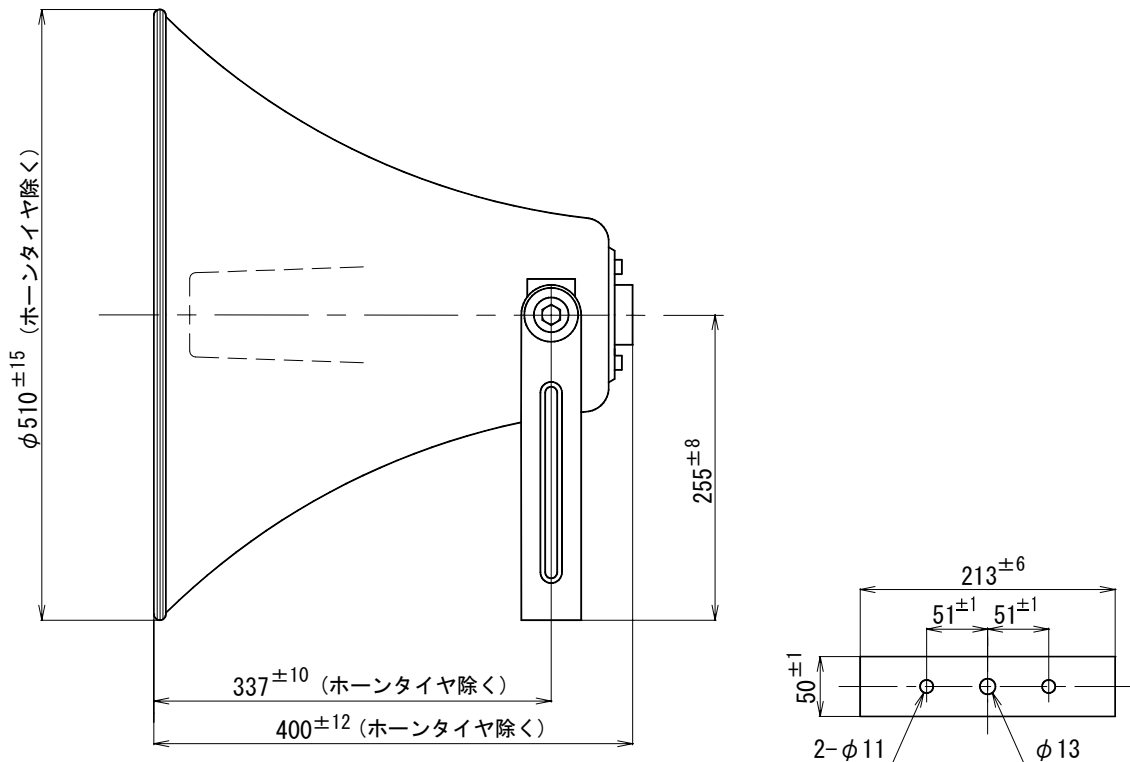


セパレートホーン

H-510A

寸法	口径寸法 $\phi 510$ mm (ホーンタイヤ除く) 全長寸法 400mm (ホーンタイヤ除く)
外装	ホーンマウス (アルミニウム) 塗装色マンセルN7.0近似色 ライトグレー レフレクター (ABS樹脂) マンセルN7.0近似色 ライトグレー ブラケット (SPHC) 溶融亜鉛メッキ
低域限界周波数	170Hz
結合部寸法	JIS C 5504 第1種に準拠 ($\phi 34.925$ mm)
取付金具	U字形ブラケット L形
質量	約2.7kg
適用規格	JIS C 5504 ホーンスピーカに準拠
付属品	取扱説明書/安全編 1
特徴・用途	大口径一般拡声装置用のレフレックスホーンです。 どのようなドライバーユニットにも組合せができます。 外部にはステンレス製のボルト、ねじ、ワッシャー類を使用していますので、錆びにくくなっています。 溶融亜鉛メッキのブラケット採用により、錆びにくくなっています。



*** 設置上のご注意**

油の付着しやすい場所や、特に大きな振動が発生する場所には設置しないでください。取付部等が劣化し、落下などの事故の原因となります。

単位 mm

営業

JH09