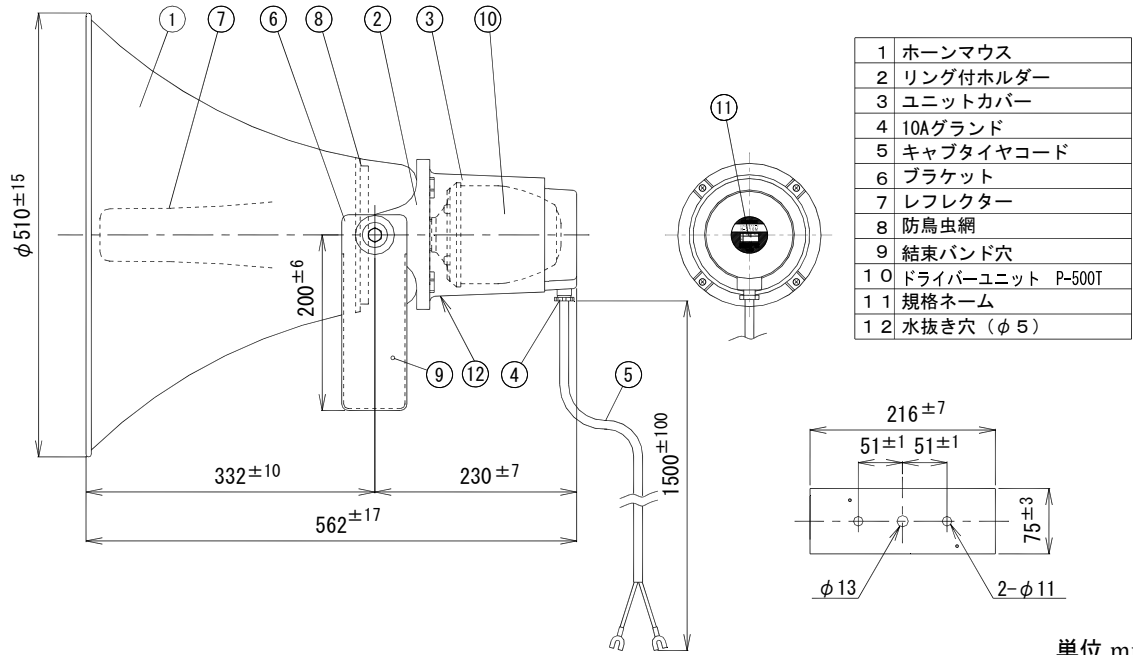


防災行政無線専用ホーンスピーカー

H-510M/50T

定格入力	50W				
定格インピーダンス	200Ω	250Ω	285Ω	330Ω	ハイインピーダンス100系
出力音圧レベル	112dB (1W/1m)				
再生周波数帯域	180Hz~6kHz				
耐風速	60m/sec (瞬間最大風速)				
外装	ホーンマウス (アルミニウム)	マンセルN7.0近似色	ライトグレー	耐塩塗装	
	レフレクター (ABS樹脂)	マンセルN7.0近似色	ライトグレー	耐塩塗装	
	ユニットカバー (アルミダイカスト)	マンセルN4.0近似色	グレー	耐塩塗装	
	リング付ホルダー (アルミダイカスト)	マンセルN4.0近似色	グレー	耐塩塗装	
	ブラケット (SPHC)	溶融亜鉛メッキ			
	防鳥虫網 (ステンレス)				
寸法	口径 φ510mm 奥行 562mm				
入力機構	2芯キャブタイヤコード (+:黒色 -:白色)				
取付金具	U字形ブラケット L形				
使用ねじ類	電食防止処理付ステンレス製				
質量	約7.7kg				
付属品	M10×40ステンレスセムスポルト×2、M10用平ワッシャー×2、M10ナット×4、取扱説明書/安全編×1				
適用規格	JIS C 5504 ホーンスピーカーに準じる				
特徴・用途	<p>防災行政無線専用ホーンスピーカーです。</p> <p>60mまでの風速に耐える構造で、ホーン中に防鳥虫網付きで鳥虫害による音導障害を防止します。</p> <p>コード引込部にグランド締付け方式の防水ユニットカバーを採用し、風雨によるドライバーユニットの損傷を軽減します。電食防止をほどこしたステンレスねじ類の採用により耐食性に優れています。</p>				



営業

BJ07-A03

今後改良のため、予告なく変更することがあります。

製造元 日本電音株式会社 販売元 ユニペックス株式会社