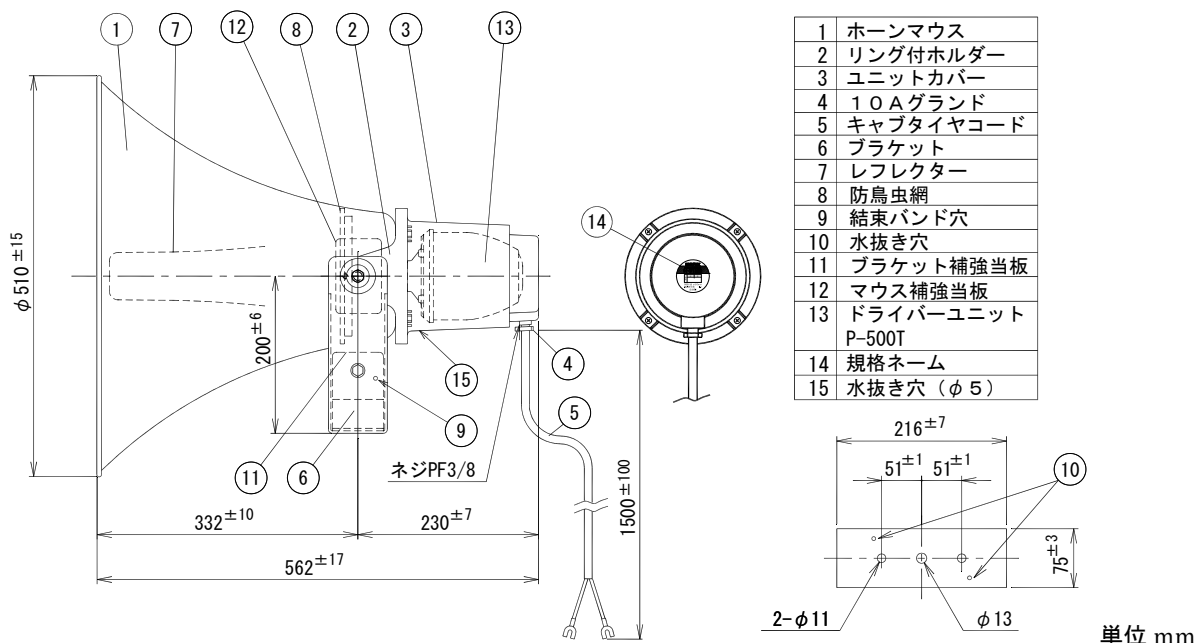


## 耐風速75m/sec同報用特殊セパレートホーンスピーカー

### H-51MS/50T (高耐塩)

|           |   |      |      |      |               |
|-----------|---|------|------|------|---------------|
| 定格入力      | 50W   |      |      |      |               |
| 定格インピーダンス | 200Ω  | 250Ω | 285Ω | 330Ω | ハイインピーダンス100系 |
| 出力音圧レベル   | 112dB (1W/1m)   |      |      |      |               |
| 再生周波数帯域   | 180Hz~6kHz  |      |      |      |               |
| 耐風速       | 75m/sec (瞬間最大風速)  |      |      |      |               |
| 外装        | ホーンマウス (アルミニウム) マンセルN7.0近似色 ライトグレー<br>ユニットカバー (アルミダイカスト) マンセルN4.0近似色 グレー<br>リング付ホルダー (アルミダイカスト) マンセルN4.0近似色 グレー<br>塗装仕様 下塗り: エポキシ系粉体焼付塗装、上塗り: ウレタン樹脂2回焼付塗装<br>レフレクター (ABS樹脂) マンセルN7.0近似色 ライトグレー<br>ブラケット (SPHC) 溶融亜鉛メッキ<br>防鳥虫網 (ステンレス) |      |      |      |               |
| 寸法        | 口径 φ510mm 奥行 562mm  |      |      |      |               |
| 入力機構      | 2芯キャプタイヤコード (+: 黒色 -: 白色)   |      |      |      |               |
| 使用ねじ類     | 電食防止処理付きステンレス製  |      |      |      |               |
| 質量        | 約8.4kg  |      |      |      |               |
| 付属品       | M10×40ステンレスセムスポルト×2、M10用平ワッシャー×2、M10ナット×4、取扱説明書/安全編×1   |      |      |      |               |
| 適用規格      | JIS C 5504 ホーンスピーカーに準じる   |      |      |      |               |
| 特徴・用途     | 高耐塩仕様の特種セパレートホーンスピーカーです。<br>瞬間最大風速75m/secまでの風速に耐える構造で、ホーン中に防鳥虫網付きで鳥虫害による音導障害を防止します。<br>コード引込み部にグランド締付け方式の防水ユニットカバーを採用し、風雨によるドライバーユニットの損傷を軽減します。電食防止をほどこしたステンレスねじ類の採用により耐食性に優れています。  |      |      |      |               |



単位 mm

営業

BJ07-A04

今後改良のため、予告なく変更することがあります。

製造元 日本電音株式会社 販売元 ユニペックス株式会社