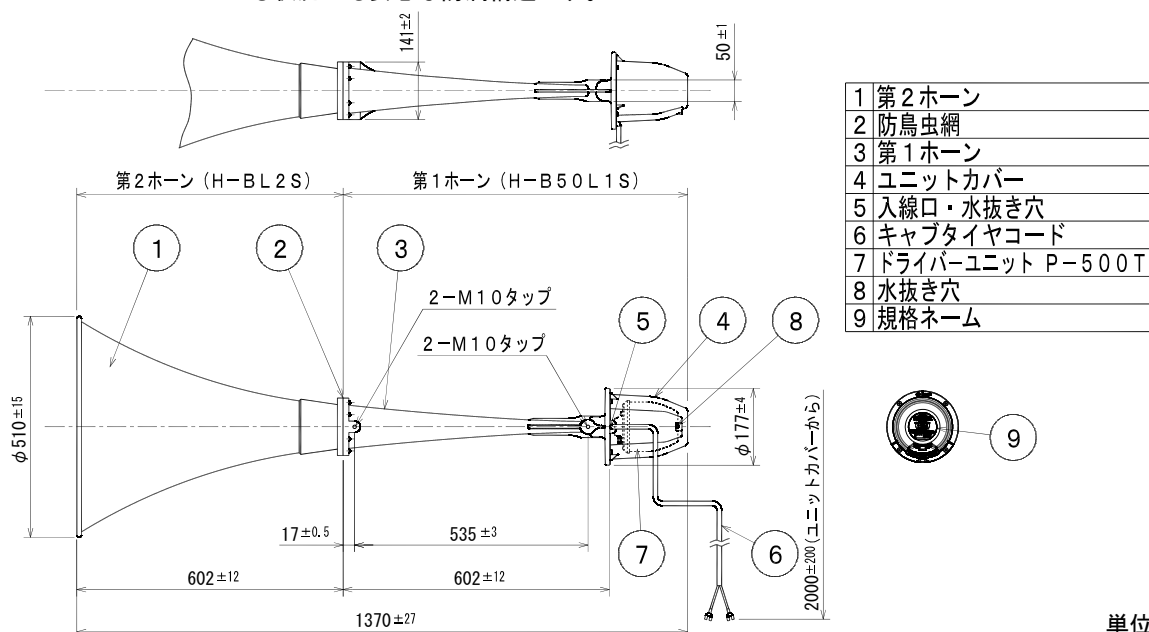


防災行政無線用ストレートホーンスピーカー H-B50LS (高耐塩) (H-B50L1S + H-BL2S)

定格入力	50W				
定格インピーダンス	200Ω	250Ω	285Ω	330Ω	ハイインピーダンス100系
	50W	40W	35W	30W	
出力音圧レベル	113dB (1W/1m)				
再生周波数帯域	180Hz~6.5kHz				
使用温度範囲	-10℃~+55℃				
防水・防塵性能	IPX5				
耐風速性能	75m/s (最大瞬間風速)				
外装	第1ホーン (アルミダイカスト)	マンセルN7.0近似色	ライトグレー		
	第2ホーン (アルミニウム+アルミ 鋳物)	マンセルN7.0近似色	ライトグレー		
	ユニットカバー (ASA樹脂)	マンセルN4.0近似色	グレー		
	防鳥虫網 (ステンレス)				
寸法	口径 φ510mm 奥行 1370mm				
入力機構	2芯キャブタイヤコード (+: 黒色 -: 白色)				
使用ねじ類	電食防止処理付ステンレス製				
質量	約7.2kg				
付属品	M10×20ステンレスセムスポルト×4 (第1ホーンに仮止め)、取扱説明書 (安全編) × 1				
適用規格	JIS C 5504 ホーンスピーカに準じる				
特徴・用途	<p>防災行政無線用ストレートホーンスピーカーです。 マッチングトランスを内蔵しており、入力端子の接続を変更することによってW数の切替が可能です。 耐風速75m/s仕様となっております。 防鳥虫網を設けており、鳥虫害による音導障害を防止する機構となっております。 屋外での耐候性に優れた高耐塩塗装仕上げです。 「IEC 60529 IPX5 (JIS C 0920)」に適合し、雨やある程度の水の噴流がかかる状況でも安心な防滴構造です。</p>				



単位 mm

営業

BA03-02