

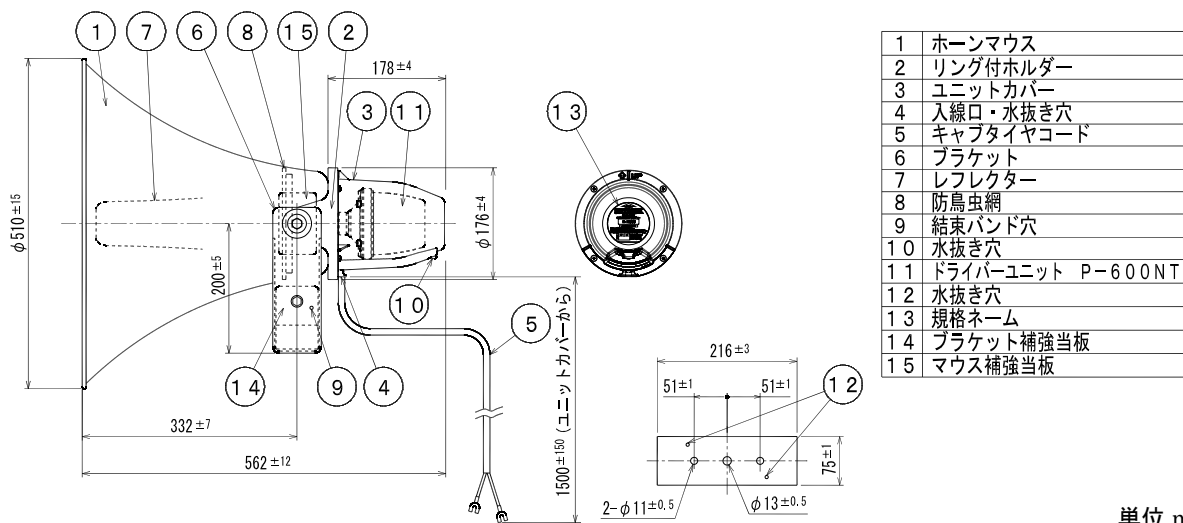
防災行政無線用レフレックスホーンスピーカー

H-B60S (高耐塩)

定格入力	60W			
定格インピーダンス	170Ω	200Ω	330Ω	ハイインピーダンス100系
出力音圧レベル	112dB (1W/1m)			
再生周波数帯域	180Hz~6kHz			
使用温度範囲	-10℃~+55℃			
防水・防塵性能	IPX5			
耐風速性能	75m/s (最大瞬間風速)			
外装	ホーンマウス (アルミニウム)	マンセルN7.0近似色	ライトグレー	
	レフレクター (ABS樹脂)	マンセルN7.0近似色	ライトグレー	
	ユニットカバー (ASA樹脂)	マンセルN4.0近似色	グレー	
	リング付ホルダー (アルミダイカスト)	マンセルN4.0近似色	グレー	
	ブラケット (SPHC)	溶融亜鉛めっき		
	防鳥虫網 (ステンレス)			
寸法	口径 φ510mm 奥行 562mm			
入力機構	2芯キャブタイヤコード (+:黒色 -:白色)			
取付金具	U字形ブラケット L形			
使用ねじ類	電食防止処理付ステンレス製			
質量	約7.0kg (付属品を除く)			
付属品	M10×40ステンレスセムスポルト×2、 M10用平ワッシャー×2、 M10ナット×4、 取扱説明書(安全編)×1			

適用規格 JIS C 5504 ホーンスピーカに準じる

特徴・用途 防災行政無線用レフレックスホーンスピーカーです。マッチングトランスを内蔵しており、入力端子の接続を変更することによってW数の切替が可能です。耐風速75m/s仕様となっております。防鳥虫網を設けており、鳥虫害による音導障害を防止する機構となっております。屋外での耐候性に優れた高耐塩塗装仕上げです。「IEC 60529 IPX5 (JIS C 0920)」に適合し、雨やある程度の水の噴流がかかる状況でも安心な防滴構造です。ネオジウム磁石を使用したユニットを採用することにより、軽量化を実現しております。



営業

BA03-02

今後改良のため、予告なく変更することがあります。

製造元 日本電音株式会社 販売元 ユニペックス株式会社