

充電電池パック

HB - C 5 0 0

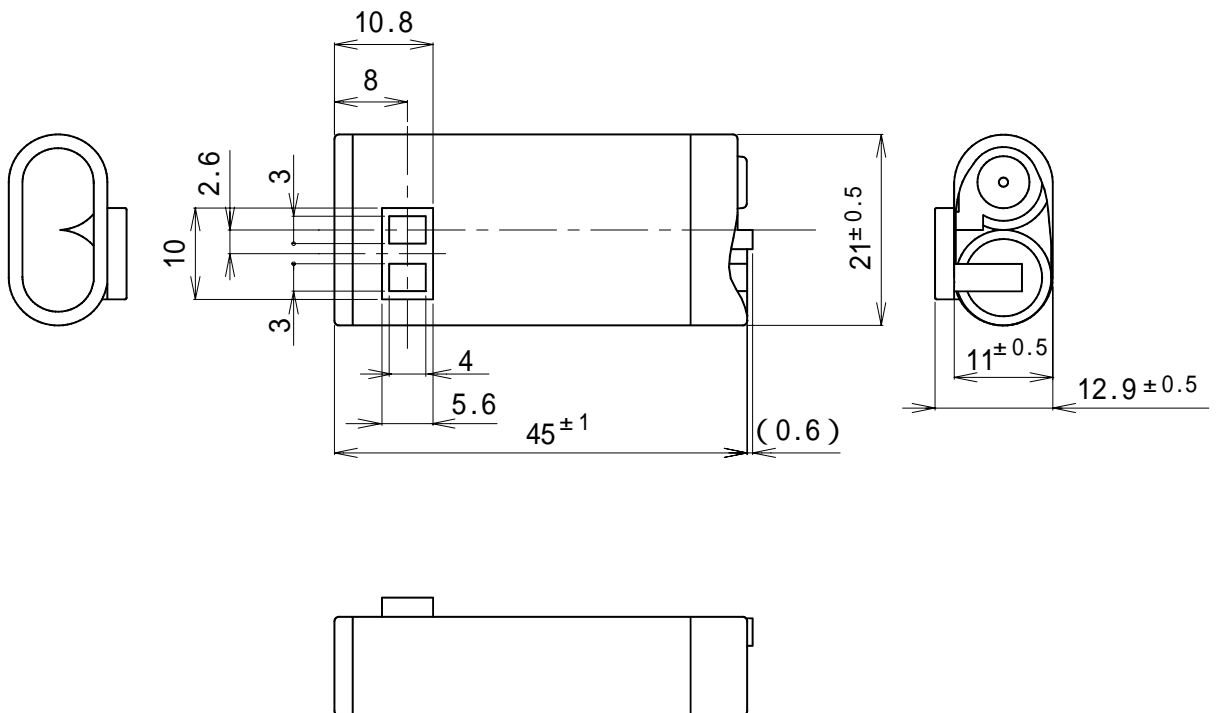
公称電圧 DC 2.4 V
 定格容量 500mAh / 0.2CmA
 使用電池 ニッケル水素蓄電池
 使用温度範囲 充電: +10 ~ +35
 放電: +0 ~ +40
 保存: -20 ~ +40 (6ヶ月以内)

サイクル寿命 500回以上 (25%、100%放電)
 寸法 幅21mm 長さ45mm 厚さ11mm (突起部を含まず)

質量 約25g
 外装 (ABS樹脂): マンセルN1近似色 黒

付属品 取扱説明書 1、UNI-PEX連絡先一覧 1

特徴・用途 本機はプレストーク形ワイヤレスマイクロホン "WM - C 3 0 1"、"WM - C 8 0 2"、
 携帯レシーバ "WR - C 3 0 0" に使用する専用の充電電池パックです。
 ニッケル水素蓄電池セルを使用していますので、小形ながら大容量です。
 充電器 "WP - C 1 0 6" を使用して、約8時間で充電が完了します。



単位 mm

営業

JD01