

仕様書

Encore

(1/2)

環境対応品 (RoHS10物質対応)
日本消防検定協会認定

2ウェイスピーカー

HMB-120T

定格入力	60W
定格インピーダンス 非常用種別	170Ω (60W) 330Ω (30W) 670Ω (15W) (ハイインピーダンス 100系) (L級) (L級) (L級)
音響パワーレベル	p=93dB (1W)
指向特性区分	W
出力音圧レベル	93dB (1W/1mにて)
再生周波数帯域	60Hz~20kHz
加減幅周波数	6.5kHz
指向角度	水平 80° 垂直 110° (2000Hz、-6dB、横長方向設置時)
使用スピーカー	低音用 φ20cmコーンスピーカー 高音用 φ2.5cmチタンドームツイーター
外装	エンクロージャー: (PP樹脂) マンセルN1.5近似色 ブラック (半艶消し) バッフル: (PP樹脂) マンセルN1.5近似色 ブラック (半艶消し) グリルスクリーン: (アルミパンチング) マンセルN1.5近似色 ブラック (半艶消し)
寸法	幅 245mm 高さ 400mm 奥行 282mm
適用規格	日本消防検定協会認定品 型式番号: 認評放 第18~8号
質量	約8kg
使用温度範囲	-10°C ~ +55°C (結露のないこと)
付属品	取扱説明書 (保証書付) × 1、 ゴムキャップ × 8、 落下防止ワイヤー取付け用アイボルト × 1
適合品	天井取付金具 SA-901KA、 SA-801C、 壁面取付金具 SA-802C スピーカースタンド ST-25
用途・特徴	<ul style="list-style-type: none">・高許容入力φ20cmダイナミックウーハーとホーン付φ2.5cmチタンドームツイーターによる、2ウェイ・パスレフ形のスピーカーシステムです。・高許容入力φ20cmダイナミックウーハーには新開発の低歪磁気回路採用により、低歪・高リニアレスポンス、高耐入力を実現し、よりクリアな音の再生が可能です。・小さなラウンジから中規模イベントや中規模ライブ、店頭ミュージック、小規模ステージモニター、結婚式場、カラオケボックス、パチンコ店など、用途を選ばず、多種多様な商業スペースでの音の空間作りにて最適に使用できます。・マッチングトランス内蔵でインピーダンスの整合がコンセント式入力端子により簡単にできます。

* 設置上のご注意

油の付着ししやすい場所や、特に大きな振動が発生する場所には設置しないでください。 取付部等が劣化し、落下などの事故の原因となります。

営業

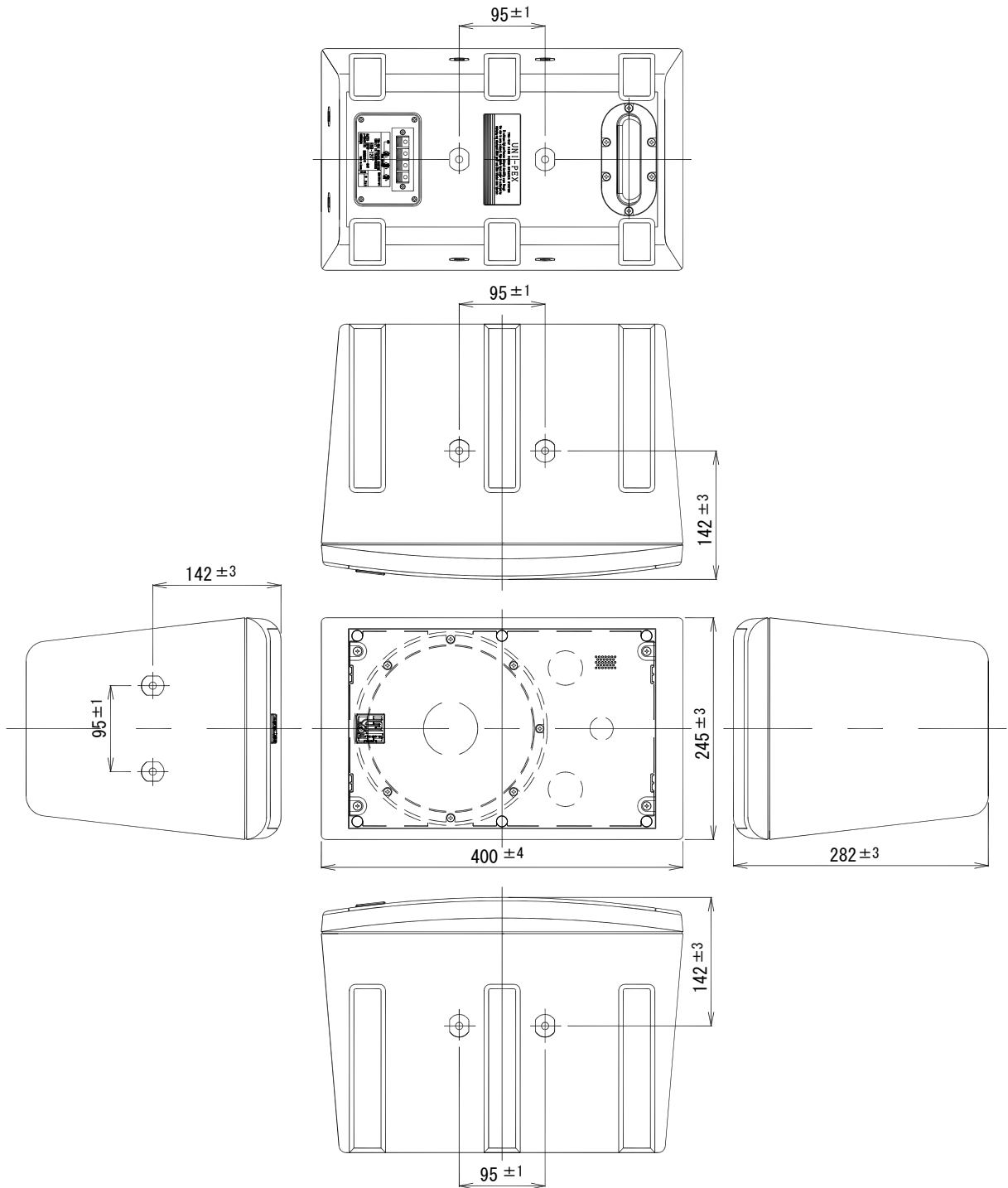
BB03-A04

仕様書

Encore

(2/2)

2ウェイスピーカー
HMB-120T



単位mm

営業

BB03-A04

今後改良のため、予告なく変更することがあります。

製造元 日本電音株式会社 販売元 ユニペック株式会社