

仕様書

Encore

(1/2)

環境対応品 (RoHS10物質対応)
日本消防検定協会認定

2ウェイスピーカー

HMB-80HA

定格入力	80W (RMS/EIA RS-426A、ローインピーダンス時) 40W (RMS/EIA RS-426A、ハイインピーダンス時)
最大入力	160W (連続プログラム、ローインピーダンス時)
定格インピーダンス	ローインピーダンス時 8Ω (80W)、 ハイインピーダンス時 250Ω、500Ω、1kΩ (40W) (20W) (10W) L級 L級 L級 出荷時の設定は1kΩ (ハイインピーダンス10W)
音響パワーレベル	p=94dB (1W)
指向特性区分	X
出力音圧レベル	90dB (1W/1mにて)
再生周波数帯域	60Hz~20kHz
指向角度	水平40° 垂直120° (2000[Hz]-6dB、横長方向設置時) 縦2台連結時: 水平90° 垂直45° (壁面連結金具SA-923使用) 総合出力音圧レベル: 92dB 横2台連結時: 水平40° 垂直40° (天井連結金具SA-922、SA-921使用) 総合出力音圧レベル: 94dB
使用スピーカー	低音用 φ12cm コーンスピーカー ×2 高音用 φ2.5cm ソフトドームツイーター ×1
入力機構	8Ω使用時: φ6.3ホーンジャック×2、2Pプッシュターミナル×1 (並列接続) ハイインピーダンス使用時: 2Pプッシュターミナル
外装	エンクロージャー: (PP樹脂) マンセルN1.5近似色 ブラック (半艶消し) バッフル: (PP樹脂) マンセルN1.5近似色 ブラック (半艶消し) パンチングネット: (鉄) マンセルN1.5近似色 ブラック (半艶消し)
寸法	高さ180mm 幅400mm 奥行282mm
適用規格	日本消防検定協会認定品 型式番号 認評放 第26~8号
質量	約7.4kg
使用温度範囲	-10°C~+55°C (結露のないこと)
付属品	取扱説明書 (保証書付) ×1、ゴムキャップ×10、落下防止ワイヤー取付用アイボルト×1
適合品	天井取付金具 SA-901KA、SA-801C、壁面取付金具 SA-802C、 スタック用天井取付金具 SA-921、スタック横連結金具 SA-922、 スタック用壁面連結金具 SA-923、スピーカースタンド ST-25
用途・特徴	高許容入力φ12cmダイナミックウーハーとφ2.5cm高性能ドームツイーターによる、2ウェイ・バスレフ形のスピーカーシステムです。 高許容入力φ12cmダイナミックウーハーには新開発の低歪磁気回路採用により、低歪・高リニアレスポンス、高耐入力を実現し、よりクリアな音の再生が可能です。 指向性があり必要な空間に音声通達が可能です。 ローインピーダンスとハイインピーダンス100系の切り替えをロータリースイッチによる切り替えを採用し、インピーダンスとワット表示がしてありますので、出力の整合が容易です。 マッチングトランス内蔵ですので、多数同時使用及び延長配線に好適です。 小さなラウンジから小規模イベントや小規模ライブ、店頭ミュージック、小規模ステージモニター、結婚会場、カラオケボックス、パチンコ店など、用途を選ばず、多種多様な商業スペースでの音の空間作りにて最適に使用できます。 地球に優しい環境対応品[RoHS指令対応品]です。 簡易防球構造で体育館等の使用にも適しています。

* 設置上のご注意

油の付着しやすい場所や、大きな振動が発生する場所には設置しないでください。取付部等が劣化し、落下などの事故の原因となります。

営業

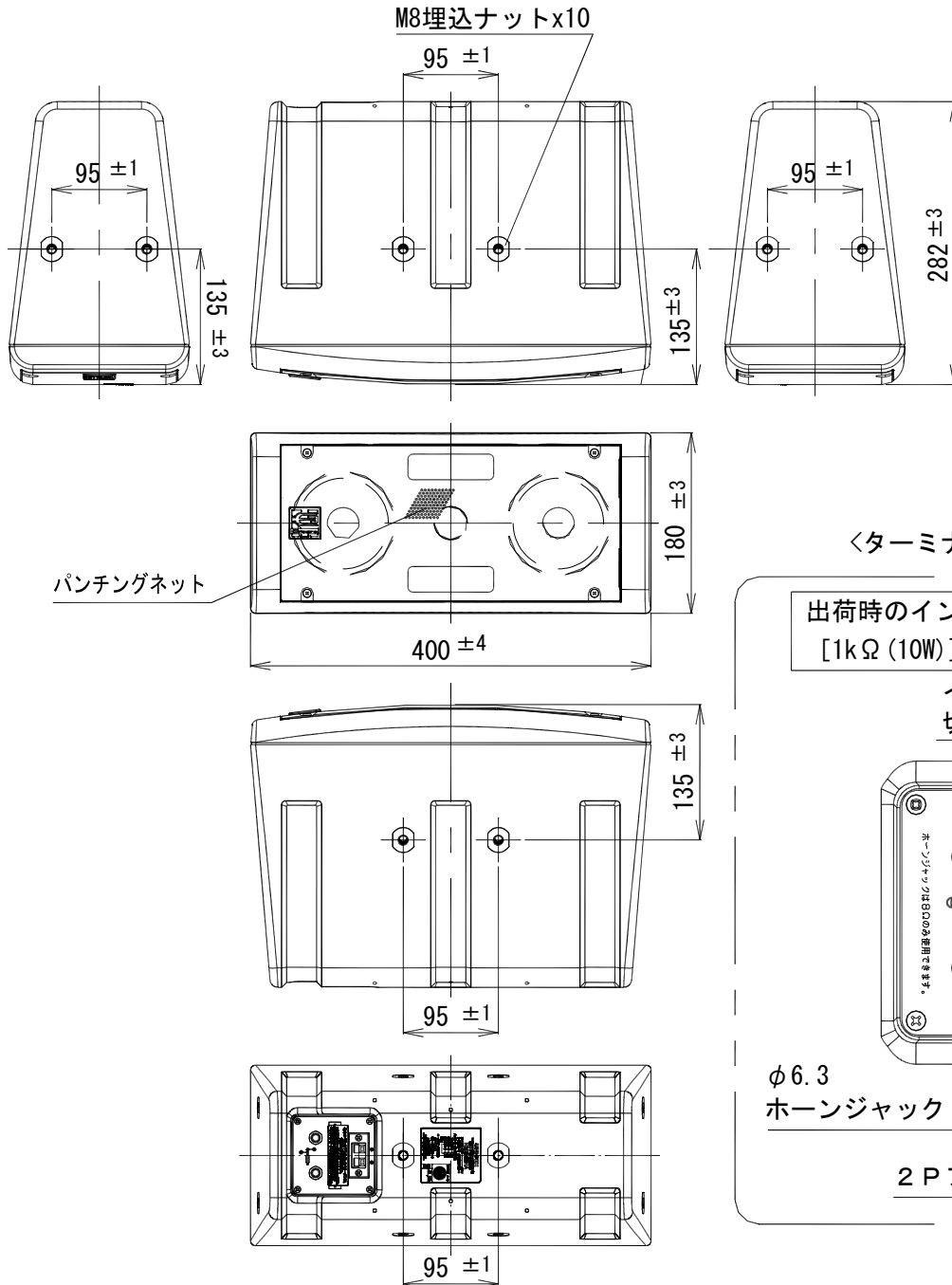
BB03-A02

仕様書

Encore

(2/2)

2ウェイスピーカー
HMB-80HA



単位mm

営業

BB03-A02

今後改良のため、予告なく変更することがあります。

製造元 日本電音株式会社 販売元 ユニパック株式会社