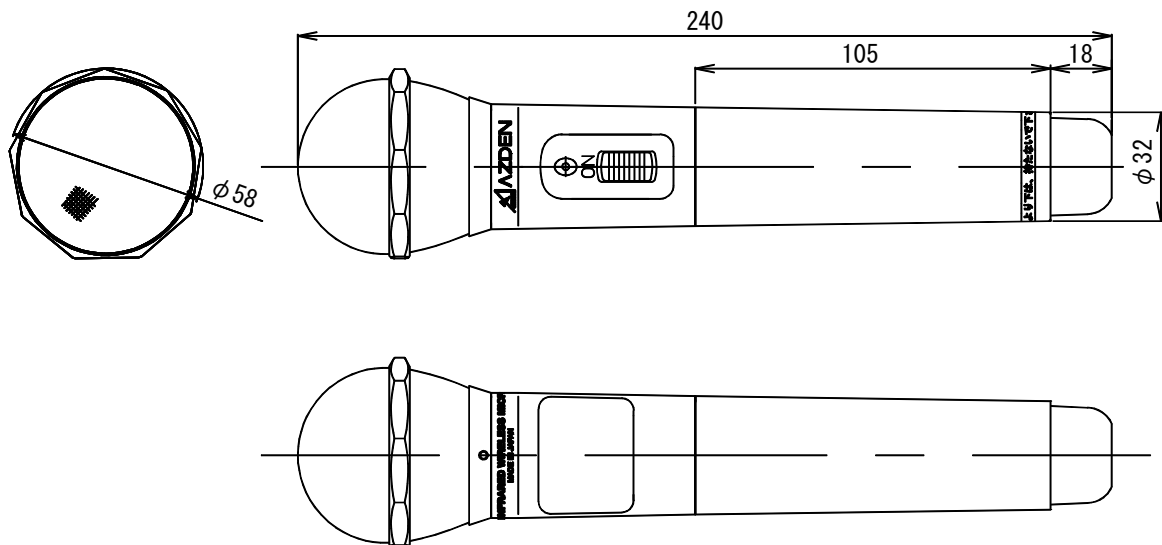


2チャンネル赤外線ワイヤレスマイクロホン

IRH-20

電源	DC2.4~3V (専用ニッケル水素充電電池×2/単3形乾電池×2)
赤外線波長	870nm
変調方式	周波数変調
使用マイクロホン	単一指向性ダイナミック型
切替チャンネル数	2チャンネル
平均入力音圧レベル	94dB SPL
周波数特性	50Hz~10kHz ±3dB
歪率	1%以下
電池持続時間	Hi:約6時間 Lo:約8時間 (ニッケル水素電池使用時)
外形寸法	φ58mm×240mm (突起物除く)
質量	約300g (ニッケル水素充電電池含む)
付属品	専用ニッケル水素充電電池×2
用途・特徴	クリスタル・サーボ方式の開発により、周波数の高安定化・経年周波数ドリフトによる音質劣化を排除。マイクユニット本体は、構造見直しによる軽量化と、サービス性の向上・落下剛性の強化を達成。



この商品はアツデン株式会社の製品です。

単位 mm

営業

AJ12