

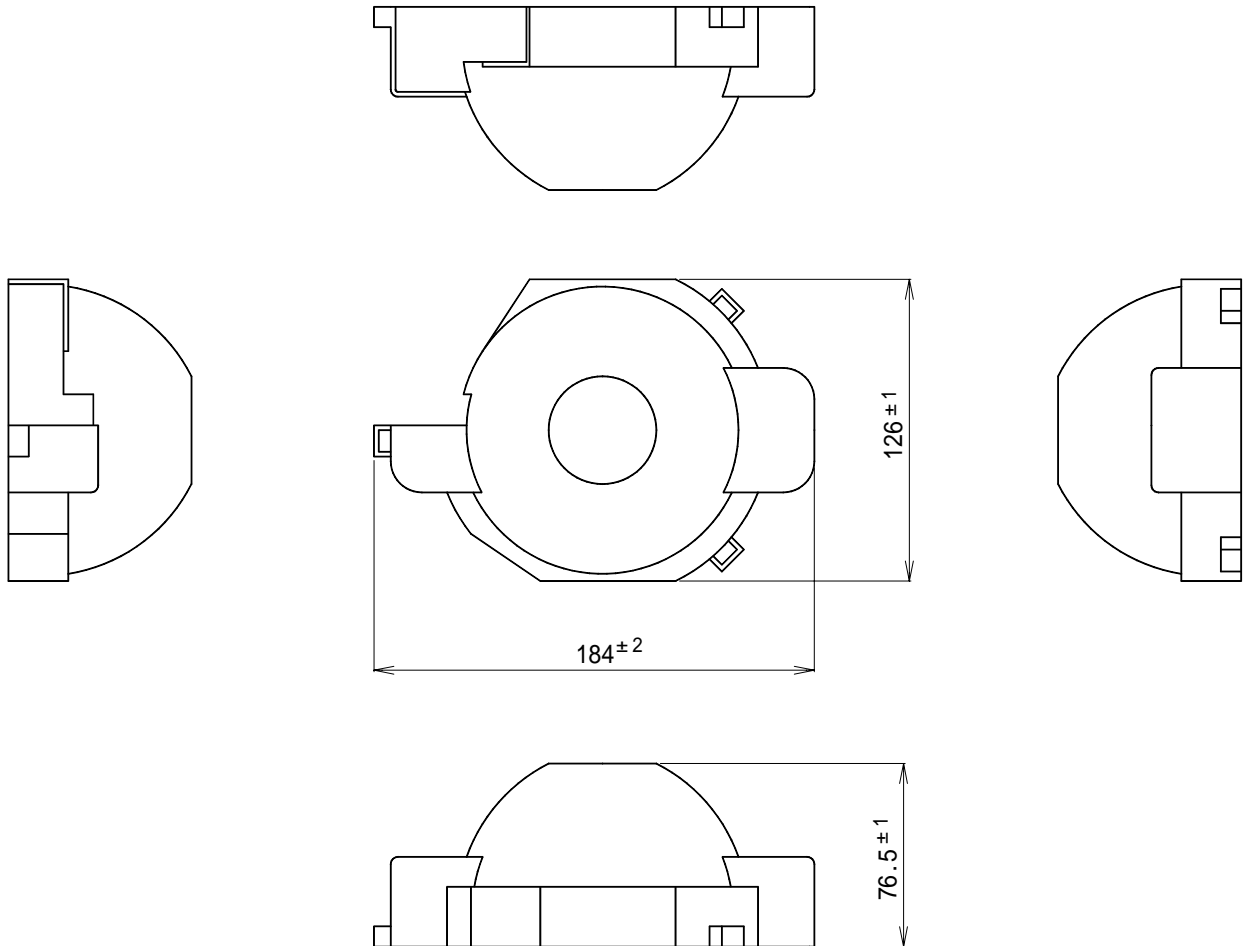
# 仕様書

UNI-PEX

## PR - 133A専用スピーカーカバー

### KC - 130

外寸 装 (ABS樹脂) : マンセルN1.5近似色 黒  
寸法 幅184mm 高さ76.5mm 奥行き126mm  
質量 約70g  
付属品 取扱説明書 1、UNI-PEX連絡先一覧 1  
特徴・用途 スプリングキャッチ式スピーカーPR-133A専用のスピーカーカバーです。  
ホコリ、チリ等からスピーカー本体を保護します。また、天井裏の防音の為に使用できます。  
取付ねじ不要のため現在設置済みのスピーカーにも取付け可能です。  
このカバーを取付けてもPR-133Aのシグナル音圧はL級となります。



単位 mm

営業

JD01

今後改良のため、予告なく変更することがあります。

製造元 日本電音株式会社 販売元 ユニペックス株式会社