

仕様書

UNI-PEX

No.1

スーパーバス

LFA - 1650

使用電源	AC100V 50/60Hz
定格消費電力	45W (電気用品取締法による測定方法に基づく)
消費電流	AC1.5A (定格出力時)
定格出力	50W (4)
ひずみ率	0.1%
周波数特性	20~80Hz・20~120Hz (フィルター2段切換による)
入力感度及びインピーダンス	ライン +4dB (音量調節 最大時-6dB) 10k 不平衡 音量調節器付 (0dB=0.775V) スピーカ +14dB 100k 不平衡 音量調節器付 (0dB=0.775V)
信号対雑音比	65dB
使用スピーカ	20cm(4) ダイナミックコーンスピーカ
再生周波数帯域	35~120Hz
動作表示	電源表示: 赤
付帯機能	オートパワーオフ機構 無信号時約75秒後電源自動遮断 位相切換スイッチ付
使用半導体	IC 6、トランジスタ 1、ゼナーダイオード 2、ダイオード 6、発光ダイオード 1
使用温度範囲	-10 ~ +55
外装	スリーブ (アルミニウム) マンセル N1.5 近似色 ブラック つや消し スリーブベース (アルミ鋳物) マンセル N1.5 近似色 ブラック つや消し
寸法	高さ 1625mm 直径 285mm
質量	約20kg
付属品	電源コード 1、保証書 1、取扱説明書 1
適合品	ベースボード FB-430
特徴・用途	大出力20cmのウーハユニットと合成樹脂のフレキチューブの音響導波管を巧みに組み合わせた新しい原理によるサブウーハシステムです。 今までのスピーカでは経験できなかった臨場感のある重低音を再生する事ができます。 別売のベースボードFB-430を取り付ける事により、より安定した設置ができます。 レストランシアター、スポーツスタジオ、ホテルロビー、各種サロン、パーティー会場など、あらゆる屋内施設の使用に最適なアクティブPAサウンドシステムです。

No.2の外観図と合わせてご覧ください。

営業

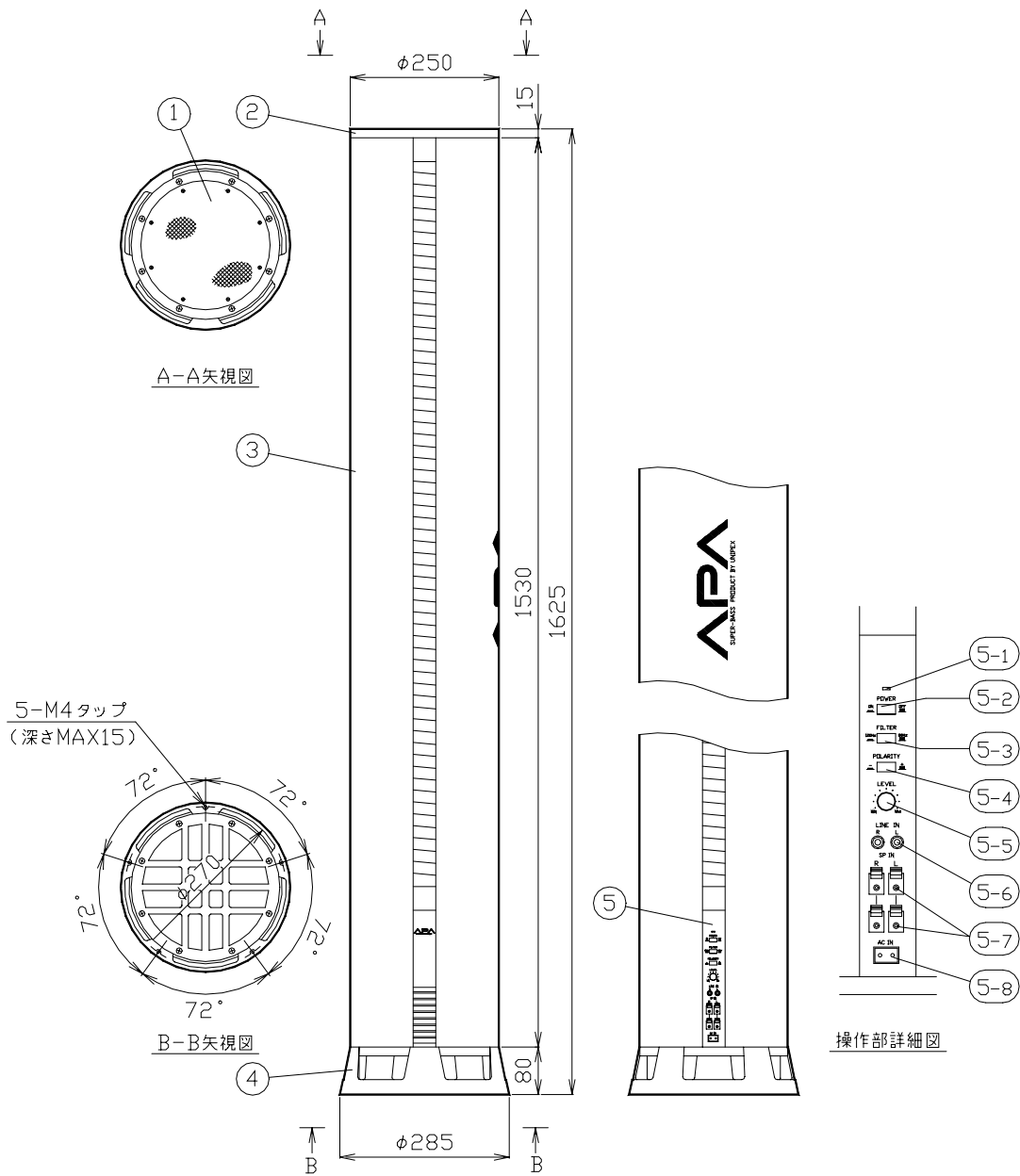
IH07

仕様書

UNI-PEX

No.2

スーパーバス
LFA-1650



番号	名称	番号	名称
1	パンチングネット	5-3	周波数切換スイッチ
2	スリーブリング	5-4	スピーカ極性切換スイッチ
3	スリーブ	5-5	音量調節器
4	スリーブベース	5-6	入力(ライン)ジャック
5	操作部	5-7	入力(スピーカ)端子
5-1	電源表示灯	5-8	ACコンセント
5-2	電源スイッチ		

単位mm

営業