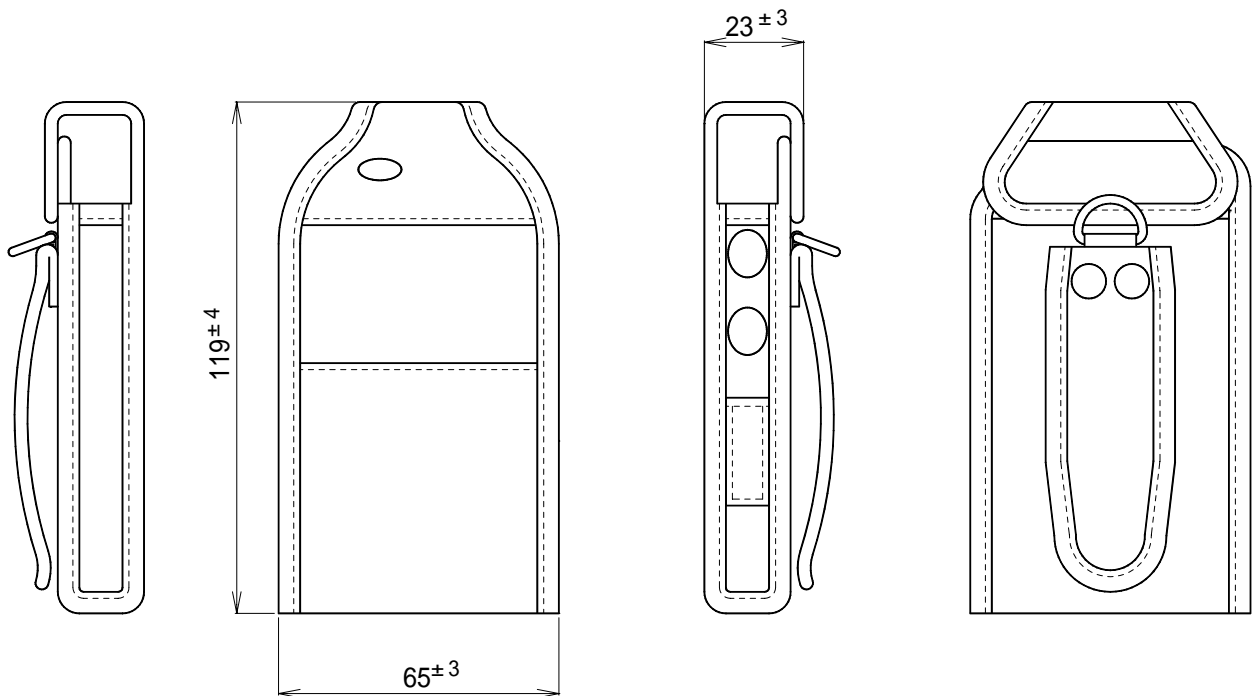
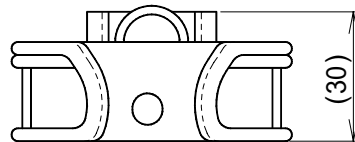


収納ケース

LZ - C 3 0 1

材 質 レザー
 寸 法 幅 6 5 mm 長さ 1 1 9 mm 厚さ 3 0 mm
 質 量 約 4 5 g
 付 属 品 ハンドストラップ 1
 特 徴 ・ 用 途 3 0 0 MHz プレストーク形ワイヤレスマイク " WM - C 3 0 1 " 又は 8 0 0 MHz プレストーク形ワイヤレスマイク " WM - C 8 0 2 " の携帯用ケースです。
 万が一、機器を落としたり、ぶつけたりしたときの衝撃をやわらげます。



単位 mm

営 業

JD01

今後改良のため、予告なく変更することがあります。

製造元 日本電音株式会社 販売元 ユニペックス株式会社