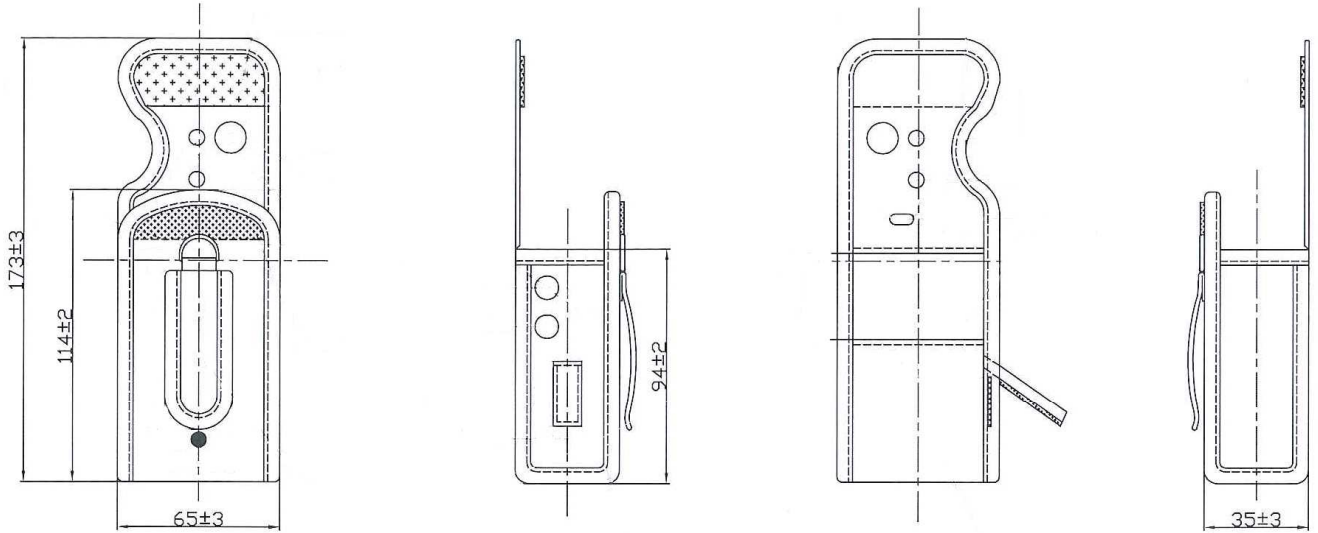


収納ケース

LZ-C802

材 質 合成皮革 (PVC)
 寸 法 幅 65mm 長さ 114mm 厚さ 3.5mm (ベルトクリップ部含まず)
 質 量 約 32g
 付 属 品 ハンドストラップ×1
 特 徴・用途 携帯レシーバ"WR-C301"と、800MHzプレストーク形ワイヤレスマイク"WM-C802"の2台を収納できる携帯用ケースです。
 万が一、機器を落としたり、ぶついたりしたときの衝撃をやわらげます。



単位 mm

営 業

A105-A01