

No. 1

アンプ内蔵モニタースピーカー
MAS-102A

電源電圧	AC100V 50/60Hz
定格消費電力	18W (電気用品安全法による測定方法に基づく)
消費電流	330mA (アンプ部)
定格出力	10W
ひずみ率	5%以下 (1kHz 定格出力時)
周波数特性	100Hz~10kHz 偏差±3dB
入力感度及びインピーダンス	マイク: -52dBV ±3dB 600Ω 不平衡 2極大形ジャック ライン: -22dBV ±3dB 10kΩ 不平衡 2極大形ジャック
信号対雑音比	60dB以上
総合出力音圧レベル	96dB±6dB (距離1mにおいて、定格入力(ライン) -22dBV時 300Hz, 400Hz, 500Hz, 600Hz 4点平均)
総合周波数帯域	100Hz~15kHz 偏差20dB (総合)
ライン出力	-22dBV±3dB 10kΩ 不平衡 2極大形ジャック
内蔵スピーカー	8Ω 12cmフルレンジスピーカー (防磁形)
動作表示	電源表示: LED (緑)
使用温度範囲	0°C~+40°C
外装	パネル (ABS樹脂): マンセルN1.5近似色 ブラック 艶消し 前面ネット (パンチングメタル): マンセルN1.5近似色 ブラック 艶消し ケース (PS樹脂): マンセルN1.5近似色ブラック 艶消し
外形寸法	幅246mm 高さ237mm 奥行260mm (本体寸法: 幅234mm 高さ153mm 奥行173mm)
質量	約3.2kg (本体: 約2.6kg / スピーカースタンド約0.6kg)
付属品	取扱説明書 1、スピーカースタンド 1
特徴・用途	本機はコンパクトなボディに12cm口径フルレンジスピーカー、10Wアンプを内蔵した、モニタースピーカーでモニター独自で放送することが可能です。 マイク、ライン入力とのミキシング放送を行なうことが可能で、ライン出力もミキシング出力となります。 内蔵スピーカーは防磁形を採用していますので、外部に及ぼす磁気の影響は軽減されています。

No. 2の外観図と合わせてご覧ください。

営業

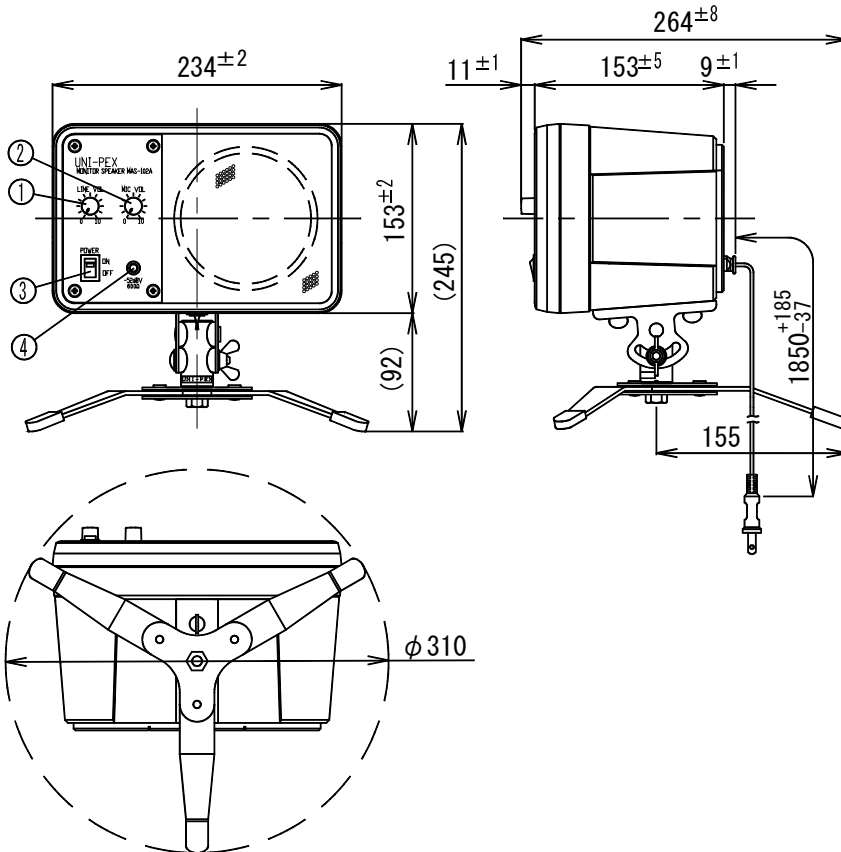
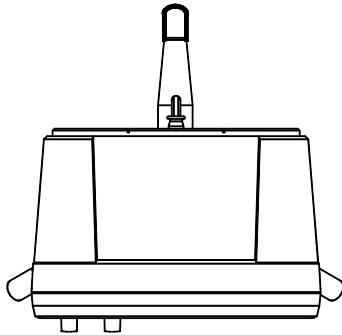
JH09

仕様書

UNI-PEX

No. 2

アンプ内蔵モニタースピーカー
MAS-102A



番号	名称
1	ライン音量調節つまみ
2	マイク音量調節つまみ
3	電源スイッチ
4	マイク入力ジャック
5	ライン出力ジャック
6	ライン入力ジャック
7	ACコード

単位mm

営業

JH09

今後改良のため、予告なく変更することがあります。

製造元 日本電音株式会社 販売元 ユニペックス株式会社