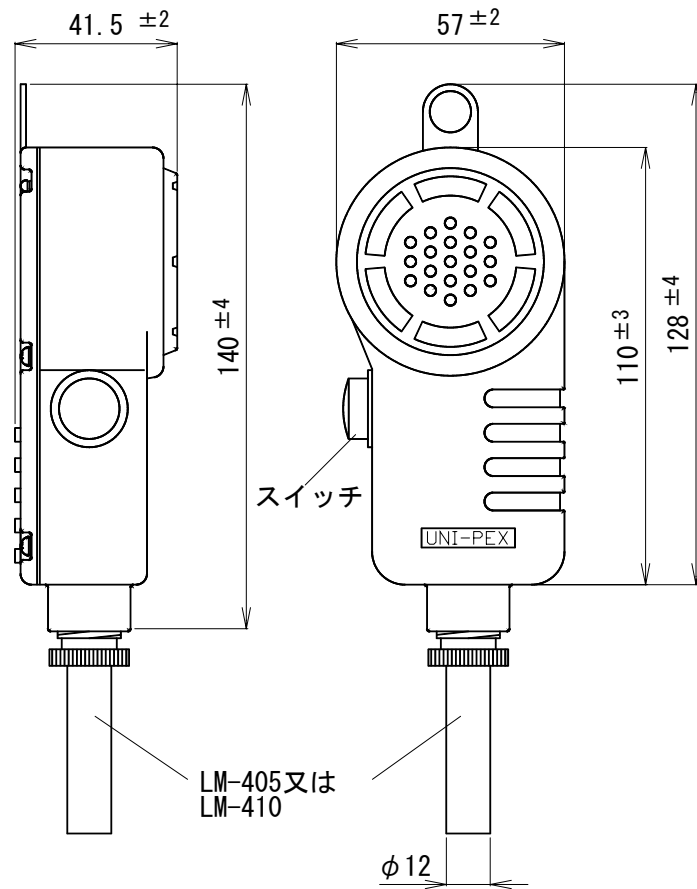


## 防水型ダイナミックマイクロホン

### MD-2B

定 格	600Ω ±30% (1kHzにおいて) 平衡
インピーダンス	
感 度	-53dB ±3dB (1kHzにおいて 0dB=1V/Pa=0.1V/μbar)
周波数特性	300Hz~5kHz (偏差20dB)
指 向 性	無指向性
外 装	材質: アルミダイカスト (マンセル 2.5G7/2 近似色 ライトグリーン)
形 状	ハンド形
寸 法	幅57mm 長さ140mm 厚さ41.5mm
質 量	約270g
付 帯 機 能	微鉄粉吸着防除装置、防水構造、コントロールスイッチ、フック、防水グランド
専 用 品	専用マイクコード5m LM-405、専用マイクコード10m LM-410
付 属 品	取扱説明書(保証書付) 1
適 用 規 格	JIS C 5502 マイクロホンに準ずる
特 徴・用途	防水構造の無指向性ダイナミックマイクロホンで独立したコントロールスイッチ回路を備えていますので、船内指令装置のほか、消防車、工場などの指令連絡、放送などに使用できます。



単位 mm

営 業

JH06