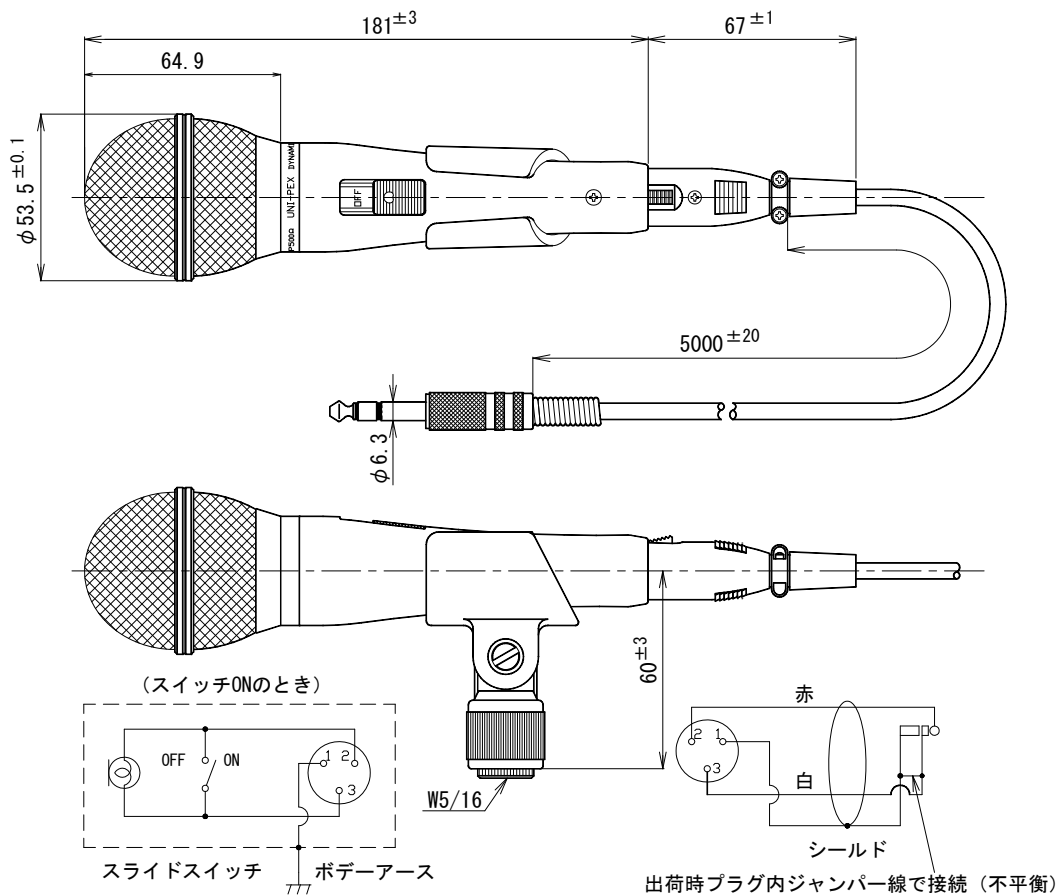


環境対応品 (RoHS10物質対応)

ダイナミックマイクロホン

MD-58

- 定格インピーダンス 500Ω±30% (1kHzにおいて) 平衡 (出荷時は不平衡接続)
- 感 度 -55dB±3dB (1kHzにおいて 0dB=1V/Pa=0.1V/μbar)
- 周波数特性 60Hz~15kHz (1kHz基準 偏差+10dB -14dB以内)
- 指 向 性 単一指向性
- 外 装 (全金属) : ヘッド部 ブラック塗装、ボディー部 ブラック塗装
- 形 状 風防付棒状形
- 寸 法 φ53.5mm 長さ181mm (コネクター除く)
- 質 量 約600g (本体280g)
- 付 帯 機 能 トークスイッチ、風防組込
- 付 属 品 大形単頭プラグ付平衡コード (5m)、取扱説明書×1、W5/16スタンドアダプター×1、箱型ケース×1
- 適用規格 JIS C 5502 マイクロホンに準ずる
- 特徴・用途 単一指向性ダイナミックマイクロホンです。
マイクロホン本体とコードの接続はキャノンコネクターで容易確実にできます。



単位 mm

営 業

BJ11-A03