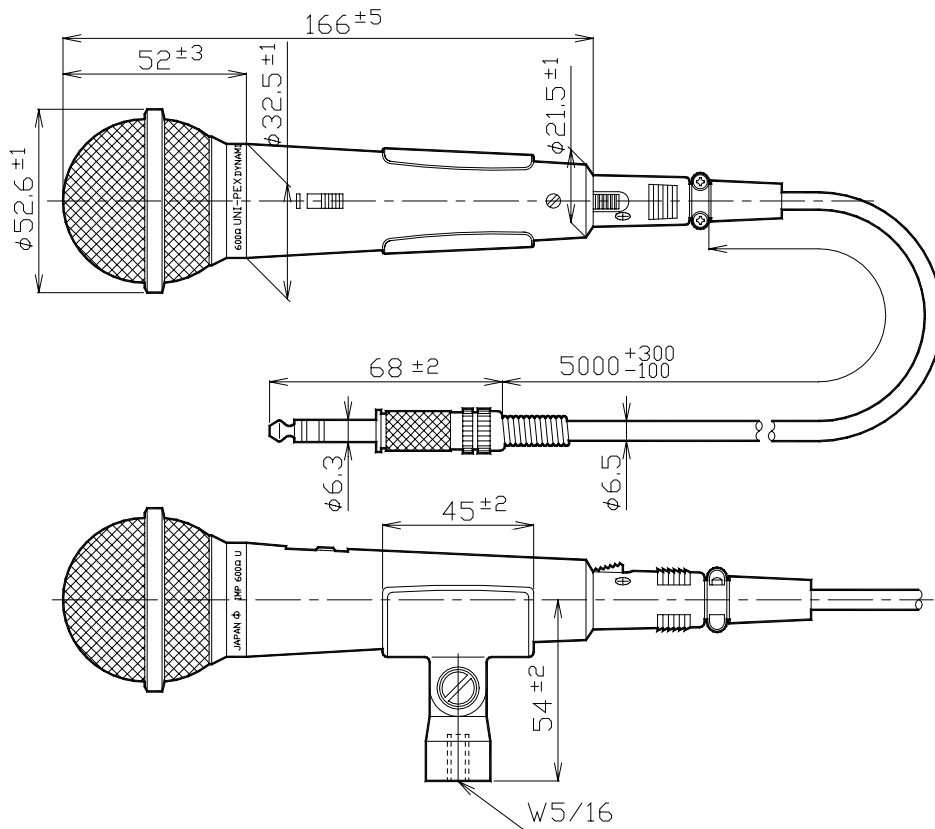


## ダイナミックマイクロホン

### MD - 64

定 格	600 平衡
インピーダンス	
感 度	-56dB ±3.5dB (1kHzに於いて0dB=1V/Pa=0.1V/μbar)
周波数特性	70Hz ~ 10kHz (1kHz基準 偏差+12dB -18dB以内)
指 向 性	単一指向性
外 装	全金属 ヘッド部：シルバーつや消し、ボディ部：メタリックグレー塗装
形 状	風防付棒状形
寸 法	53mm 長さ 166mm
質 量	約520g (本体190g)
付 帯 機 能	トークスイッチ、風防組込、
付 属 品	キャノンプラグXLR-3-11C相当品及び大形単頭平衡プラグ付平衡コード 5m、 W5/16スタンドアダプター、収納ケース、取扱説明書
適 用 規 格	JIS C 5502 マイクロホンに準ずる
特 徴 ・ 用 途	ステージ等で多数の楽器及び放送者がいるときに音源のみをハウリングを起こさず有効に集音、 放送ができる単一指向性ダイナミックマイクロホンでトークスイッチ及び風防が組込まれています から屋内外を問わずスピーチ用、ボーカル用、PA用として使用できます。 また、マイクロホン本体とコードの接続はキャノンコネクターで容易確実にできます。



単位 mm

営 業